



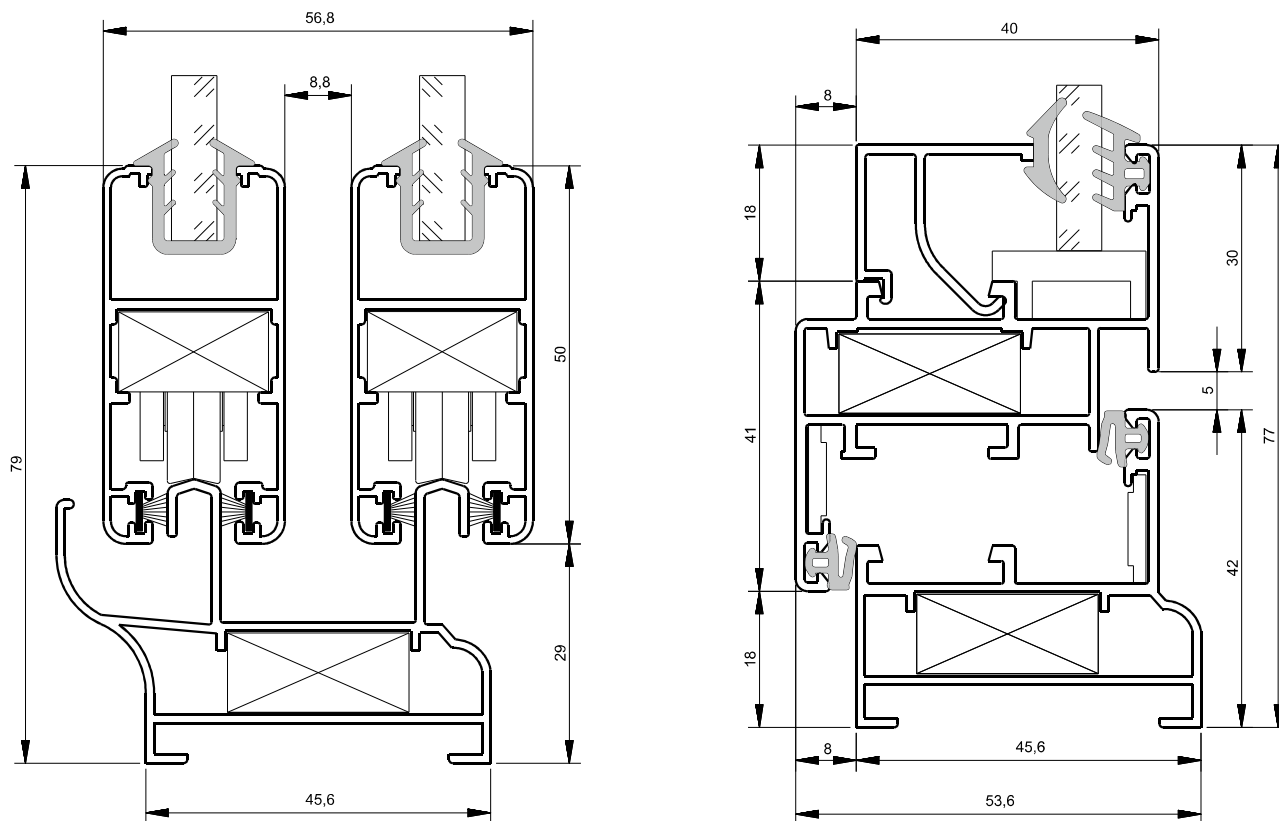
# ALS 100

**СИСТЕМА ПРОФИЛЕЙ ДЛЯ ОСТЕКЛЕНИЯ БАЛКОНОВ И ЛОДЖИЙ**  
**SISTEMA DI PROFILI PER LA CHIUSURA DI BALCONI E LOGGE**  
**PROFILES SYSTEM FOR BALCONIES AND LOGGIAS GLAZING**



Содержание .....	1.01
Описание системы.....	2.01
Профили.....	3.01
Комплектующие.....	4.01
Сечения конструкций.....	5.01
Типовые расчеты .....	6.01
Технологическая обработка .....	7.01





Система алюминиевых профилей ALS100 предназначена для "холодного" остекления балконов и лоджий. ALS100 можно устанавливать на жилые и промышленные объекты высотой до 40 метров с ветровой нагрузкой до 800 Па ( $81 \text{ кг/м}^2$ ), что обуславливает возможность ее применение в различных регионах России.

Конструкции, изготовленные из профилей системы ALS100 защищают балконы и лоджии от дождя, ветра, шума и пыли. Также предусмотрена возможность установки сдвижной антимоскитной сетки.

Особенностью конструкции является то, что и рама и створка собираются на угловых закладных элементах, что позволяет существенно сократить время сборки и монтажа. При сборке системы профили системы не требуют фрезеровки. Пробивка всех технологических отверстий и пазов, включая отверстия под установку ручки-замка, осуществляется при помощи пробивного пресса

## Технические характеристики системы :

система:	ALS100
материал:	сплав AlMgSi0.5F22
прочностные свойства:	в соответствии с DIN 1748 часть 1
профили:	в соответствии с DIN 1725 часть 1
допуски на размеры и форму:	в соответствии с DIN 17615 часть 1
тип уплотнителей:	EPDM
толщина заполнения:	от 3 до 6 мм
ширина рамы:	45,6 мм и 40 мм
ширина створки:	24 мм и 48 мм

## Максимальные размеры

### ① Основные положения расчета .

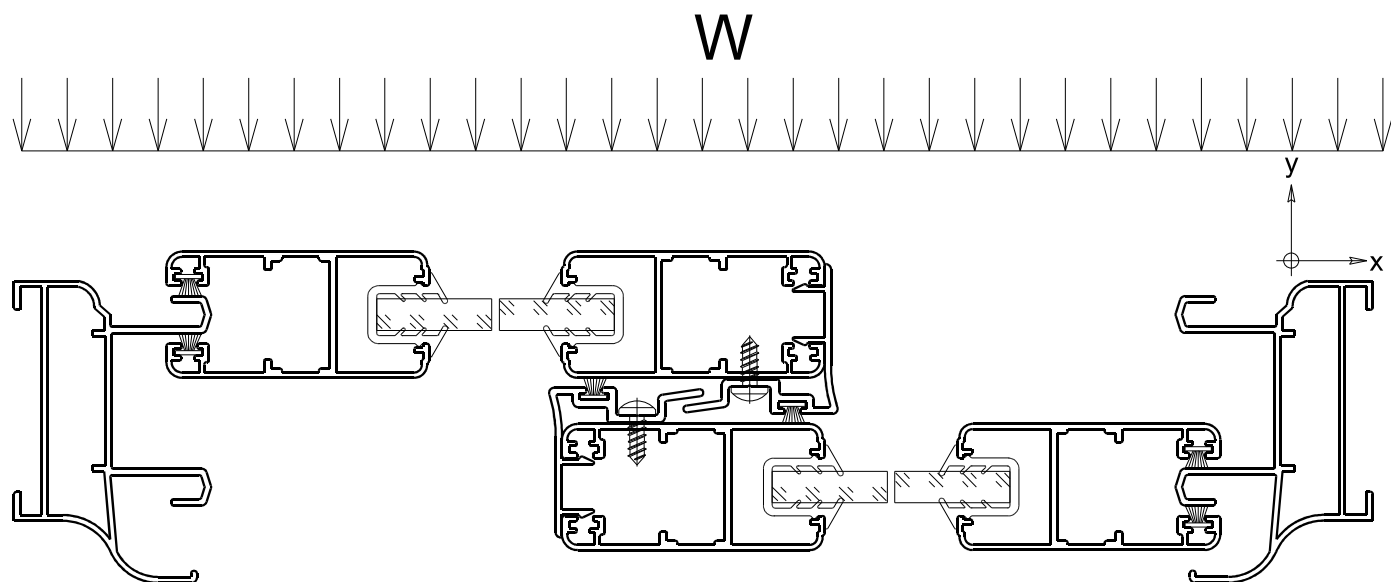
Расчет ведется по теории сопротивления материалов с допущениями , упрощающими расчет .

Приведенная методика служит для предварительного расчета , т.к. не может учесть все особенности реальной конструкции .

При установлении максимальных размеров окон ,архитектор или изготовитель конструкций должен принять во внимание не только размеры , моменты инерции профилей и особенности здания(высота над уровнем земли), но и метеорологические условия в соответствующем регионе (уровень осадков, ветровая нагрузка и т.п.)

Критерием расчета , является обеспечение прогиба брусковых элементов створки не выше значений по СНиП 2.03.06 -“Алюминиевые конструкции”

Достаточным условием прочности , считается достаточность момента инерции ( $J_x$ ) профиля створки в направлении действия ветрового воздействия .



### ② Ветровая нагрузки

Для определения нормативного значения давления ветра  $W_0$ , в соответствии со СНиП 2.01.07-85 "Нагрузки и воздействия", территория страны разделена на 8 зон (Таб. 1)

Ветровой р-он(по карте 3 обязательного приложения 5 СНиП 2.01.07-85)	Ia	I	II	III	IV	V	VI	VII
$W_0$ (Па)	170	230	300	380	480	600	730	850

Табл. 1

Необходимо учесть тип местности и высоту расположения окна .

Принимают следующие типы местности (таб. 2):

А - открытые побережья морей, озер и водохранилищ, пустыни, степи, лесостепи, тундра.

В - городские территории, лесные массивы и другие местности, равномерно покрытые препятствиями высотой более 10 м.

С - городские районы с застройкой зданиями высотой более 25 м.

Высота конструкции	Коэффициент К для типов местности		
	А	В	С
5	0,75	0,5	0,4
10	1	0,6500	0,4
20	1,25	0,85	0,55
40	1,5	1,1	0,8
60	1,7	1,3	1
80	1,85	1,45	1,15
100	2	1,6	1,25
150	2,25	1,9	1,55
200	2,45	2,1	1,8
250	2,65	2,3	2
300	2,75	2,5	2,2
350	2,75	2,75	2,35

Табл. 2

Средняя составляющая ветровой нагрузки  $W_m$ :

$$W_m = W_0 \cdot K \cdot C \quad (1)$$

где:

К - коэффициент, учитывающий высоту расположения конструкции (табл. 2 )

$W_0$  - нормативное значение ветрового давления (табл. 1 )

С - аэродинамический коэффициент, равный 0,7-0,8

Расчетное давление ветра:

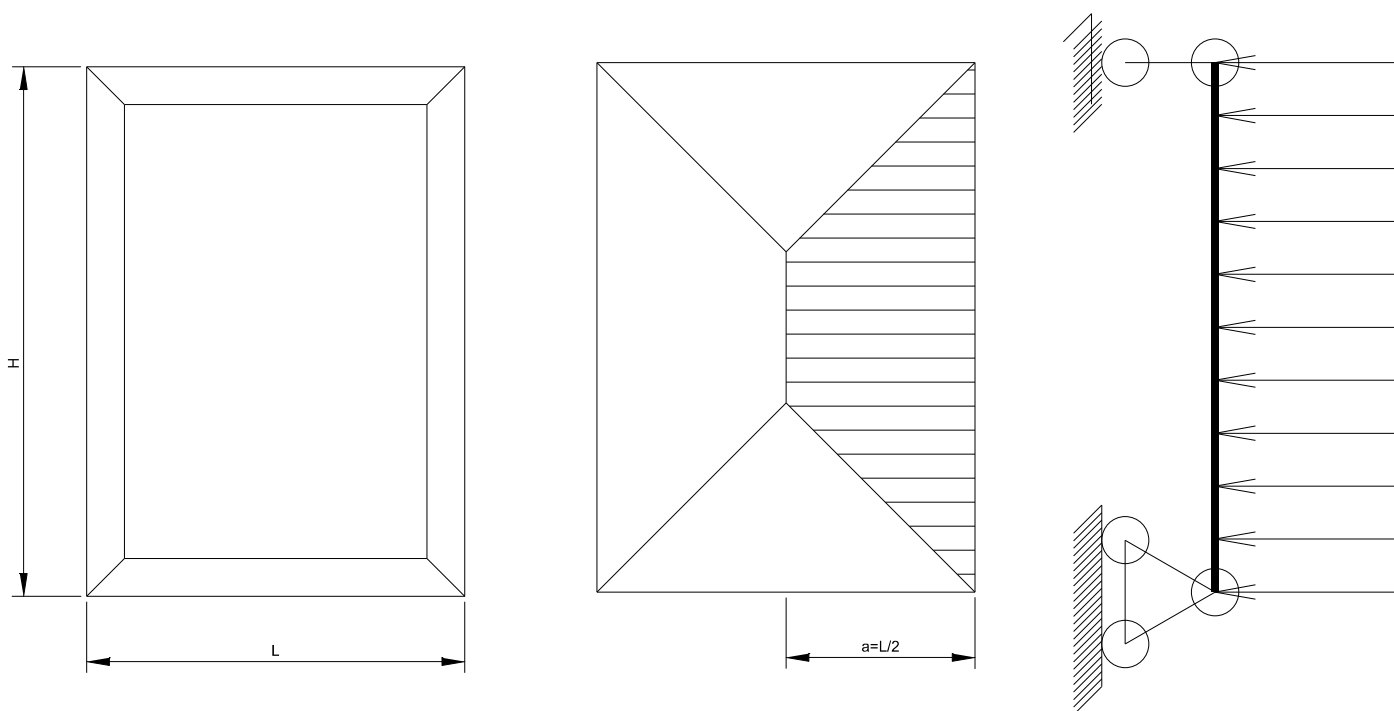
$$W = W_m \cdot Y_t \quad (2)$$

где:

$Y_t$  - коэффициент надежности, равный 1,4 (но если перепады давления превышают крайние пределы, то  $Y_t = 2$ )

### ③ Порядок расчета

При выполнении расчета, элементы конструкции считаются шарнирно опертыми балками на двух опорах, нагруженные равномерно-распределенной нагрузкой.



Для выполнения расчета используем формулу

$$J_{\text{треб.}} = \frac{W \cdot H^4 \cdot a}{1920 \cdot E \cdot f} (25 - 40(a/H)^2 + 16(a/H)^4) \quad (3)$$

где:

W - расчетное давление ветра (Па)

H - высота створки (см)

L - ширина створки (см)

a - ширина эпюры загрузки ( $a = L/2$ ) (см)

E - модуль упругости (для Al  $E = 7,1 \times 10^{10}$  Па)

f - максимальный прогиб стойки по СНиП 2.03.06-85 ( $f = H/200$ ) (см)

$J_{\text{треб}}$  - требуемый момент инерции ( $\text{см}^4$ )

④

## Пример 1

Необходимо подобрать сечение створки шириной  $L = 80$  см, высотой  $160$  см, установленной в г. Москва, на высоте  $40$  м, в районе с застройкой высотой более  $25$  м

Москва находится в ветровой зоне I ( $W_0 = 230$  Па)

Тип местности C (городские районы с застройкой зданиями высотой более  $25$  м)

Для высоты  $40$  м и местности C, коэффициент  $K = 0,8$

$$W_m = 230 \cdot 0,8 \cdot 0,8 = 147,2 \text{ Па}$$

$$W = W_m \gamma_k = 147,2 \cdot 1,4 = 206,08 \text{ Па}$$

Момент инерции исследуемой створки  $J = 1,84 \text{ см}^4$  ("легкая" створка 210016)

Максимальный прогиб  $f = 160/200 = 0,8$  см

$$a = 80/2 = 40 \text{ см}$$

Воспользовавшись формулой (3)

$$J_{\text{треб}} = \frac{206,08 \cdot 160^4 \cdot 40}{1920 \cdot 7,1 \cdot 10^{10} \cdot 0,8} \left( 25 - 40 \left( \frac{40}{160} \right)^2 + 16 \left( \frac{40}{160} \right)^4 \right)$$

Производим вычисления, и получаем величину требуемого момента инерции  $J_{\text{треб}} = 1,12 \text{ см}^4$

⑤

## Пример 2

Необходимо рассчитать максимальную ширину  $L$  створки при высоте створки  $H = 150$  см, установленной в г.Москва, на высоте 60м.

Москва находится в ветровой зоне I ( $W_0 = 230$  Па)

Тип местности В (городские территории, равномерно покрытые препятствиями высотой более 10 м.)

Для высоты 60 м и местности В, коэффициент  $K=1,3$

$$W_m = 230 \cdot 1,3 \cdot 0,8 = 239,2 \text{ Па}$$

$$W = W_m \gamma_k = 239,2 \cdot 1,4 = 334,88 \text{ Па}$$

Момент инерции исследуемой створки  $J = 1,84 \text{ см}^4$  ("легкая" створка 210016)

Максимальный прогиб  $f = 150/200 = 0,75$  см

Воспользовавшись формулой (3)

$$1,84 = \frac{334,88 \cdot 150^4 \cdot L/2}{1920 \cdot 7,1 \cdot 10^{10} \cdot 0,75} \left( 25 - 40 \left( \frac{L/2}{150} \right)^2 + 16 \left( \frac{L/2}{150} \right)^4 \right)$$

Решив уравнение относительно неизвестной величины  $L$ , получаем наибольшую ширину створки  $L=109,055$  см

## ⑥ Пример 3

Необходимо рассчитать максимальную высоту  $H$  створки при ширине створки  $L = 70$  см, установленной в г. Санкт-Петербург, на высоте 20 м на берегу водоема.

Санкт-Петербург находится в ветровой зоне II ( $W_0 = 300$  Па)

Тип местности А (открытые побережья морей, озер и водохранилищ, пустыни, степи, лесостепи, тундра.)

Для высоты 20 м и местности А, коэффициент  $K=1,25$

$$W_m = 300 \cdot 1,25 \cdot 0,8 = 300 \text{ Па}$$

$$W = W_m \gamma_k = 300 \cdot 1,4 = 420 \text{ Па}$$

Момент инерции исследуемой створки  $J = 1,84$  см ("легкая" створка 210016)

Максимальный прогиб  $f = H/200$

$$a = 70/2 = 35 \text{ см}$$

Воспользовавшись формулой (3)

$$1,84 = \frac{420 \cdot H^4 \cdot 35}{1920 \cdot 7,1 \cdot 10^{10} \cdot H/200} \left( 25 - 40 \left( \frac{35}{H} \right)^2 + 16 \left( \frac{35}{H} \right)^4 \right)$$

Решив уравнение относительно неизвестной величины  $H$ , получаем наибольшую высоту створки  $H = 154,805$  см

## Общие замечания

### Размер профилей

Приведенные в каталоге размеры являются теоретическими и могут изменяться в пределах допусков на износ инструмента при экструдировании. Это касается всех без исключения профилей и может влиять на размеры при резке и, таким образом, на конечные размеры всех конструкций, хотя и очень незначительно. Нанесение краски также несколько увеличивает сечение профиля и уменьшает посадочные места под герметизирующие уплотнения и аксессуары.

### Резка профилей

Длины профилей под резку, приведенные в каталоге, являются точными. В ряде случаев, они должны быть округлены соответственно точности и характеристикам цехового оборудования. По этой причине на этапе освоения технологии или в случае больших объемов резки с целью контроля размеров рекомендуется изготавливать пробные образцы.

### Примыкание к стенам

Приведенные в каталоге узлы примыкания к стенам оконных рам никаким образом не исчерпывают всех возможных вариантов и приведены лишь как частные примеры простого и функционального решения этой важной проблемы







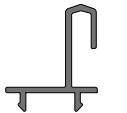
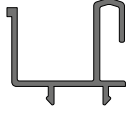
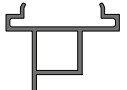
### Статус

Для профилей, аксессуаров и уплотнителей применяются следующие статусы:



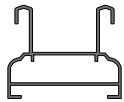
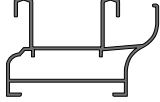
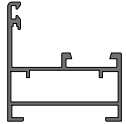
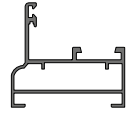

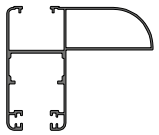
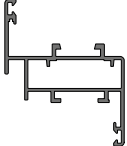
- 1 - Складская позиция
- 2 - Изготавливаемая позиция
- 3 - Заказная позиция

# Перечень профилей

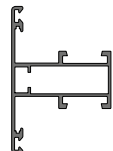
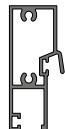
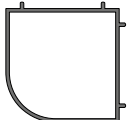
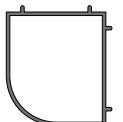

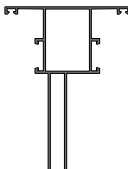
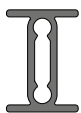


длина хлыста 6,5 м

Артикул	Эскиз	Статус	Наименование	Jx	Jy	перим.	Норма
				см <sup>4</sup>	см <sup>4</sup>	мм	упак.
210001		1	Адаптер передний			95	6
210002		1	Адаптер задний			163	6
210003		1	Направляющая москитной сетки			75,5	6
210004		1	Профиль москитной сетки			80,5	20
210005		1	Профиль раздвижной москитной сетки			163	20
210006		1	Соединительный профиль 45,6 мм			105	18
210007		3	Направляющая			123	6
210008		3	Направляющая со штапиком			168	6
210009		3	стыковочный профиль с фасадной системой 45,6мм			602	6

длина хлыста 6,5 м

Артикул	Эскиз	Статус	Наименование	Jx	Jy	перим.	Норма упак.
				см <sup>4</sup>	см <sup>4</sup>	мм	хл /уп
210010		1	профиль переменного угла "мама" 46мм			225	6
210011		1	профиль переменного угла "папа " 46мм			213	6
210012		1	рама раздвижная облегченная	5,31	2,70	265	4
210013		1	рама раздвижная	8,03	2,93	315	4
210014		1	рама распашная облегченная	4,84	2,41	238	4
210015		1	рама распашная	5,58	2,45	247	4
210016		1	створка раздвижная облегченная	1,84	4,44	340	6
210017		3	створка раздвижная	8,11	6,35	405	1
210018		1	створка распашная	8,46	4,63	322	2

длина хлыста 6,5 м

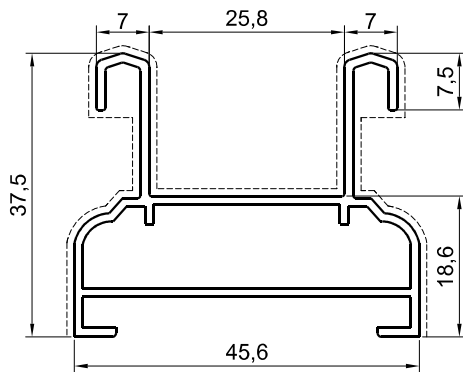
Артикул	Эскиз	Статус	Наименование	Jx	Jy	перим. мм	Норма упак. хл /уп
				см <sup>4</sup>	см <sup>4</sup>		
210019		1	импост	5,17	4,50	288	6
210020		3	импост фиксированной створки	1,11	5,41	216	6
210021		1	стойка поворотная 90 гр. 45,6x45,6	7,83	7,83	191	6
210022		1	стойка поворотная 90 гр. 45,6x40	5,75	7,06	180	6
210023		1	штапик			153	2
210029		3	стойка 100 мм	43,70	10,64	436	1
210030		3	сухарный профиль стойки 210029	5,05	0,92	154	1
210031		3	стойка с изменяемым углом	55,18	4,58	277	1
295002		3	полоса 139x7,8 мм.	-	-	294	1

длина хлыста 6,5 м

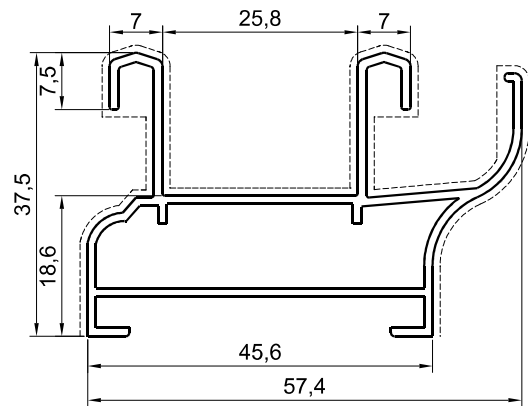
Артикул	Эскиз	Статус	Наименование	Jx	Jy	перим.	Норма упак.
				см <sup>4</sup>	см <sup>4</sup>	мм	хл /уп
295028		1	Тяга EL (алюминий)			48	20
421029		1	Тяга EL (полиамид) бобина 300 м				1
210024		1	Профиль шпроса м/с			58	20

# Профили

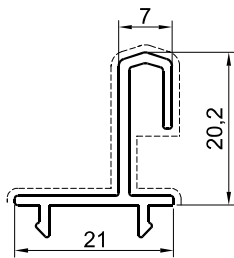
210012



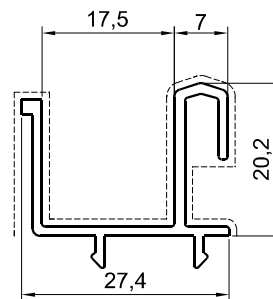
210013



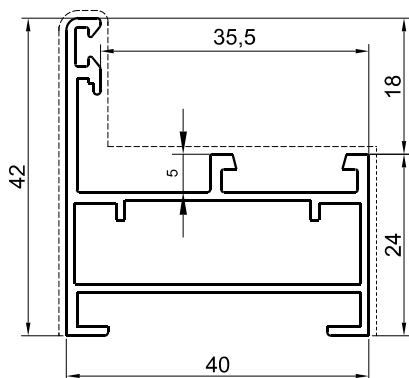
210007



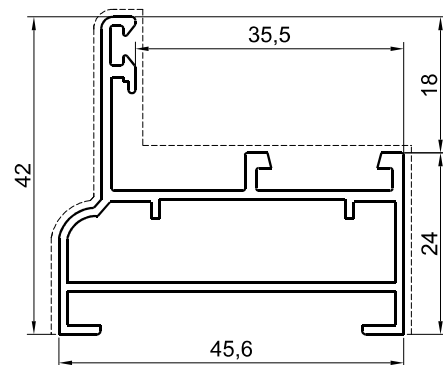
210008



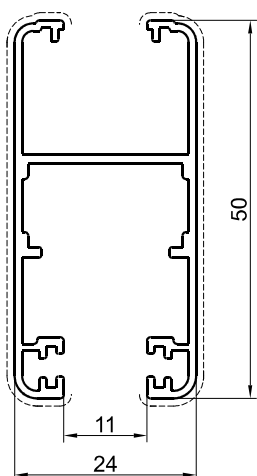
210014



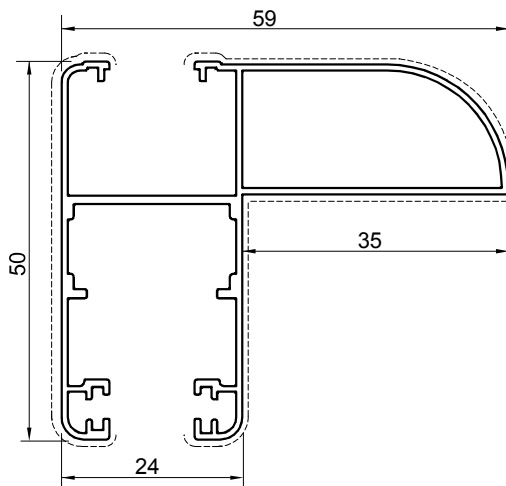
210015



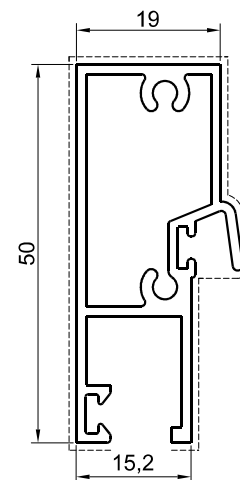
210016



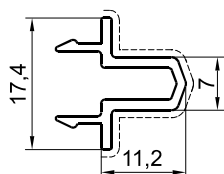
210017



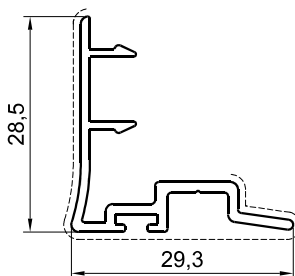
210020



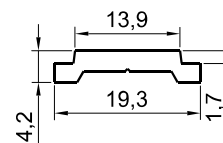
210001



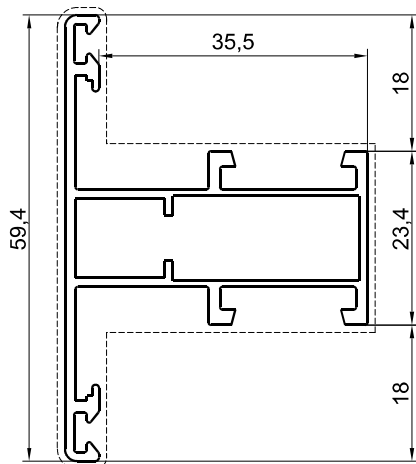
210002



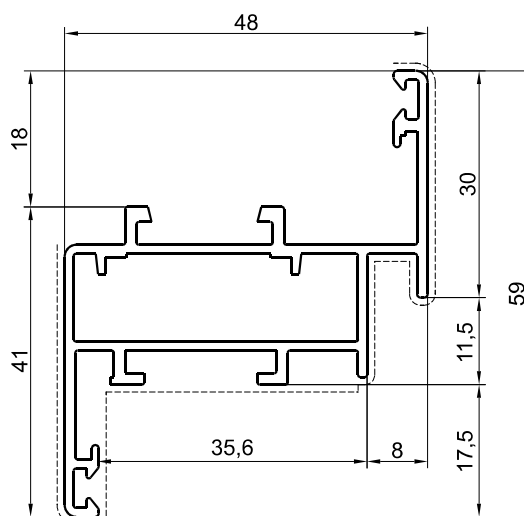
295028



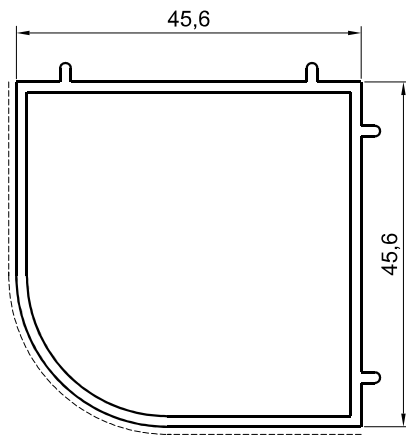
210019



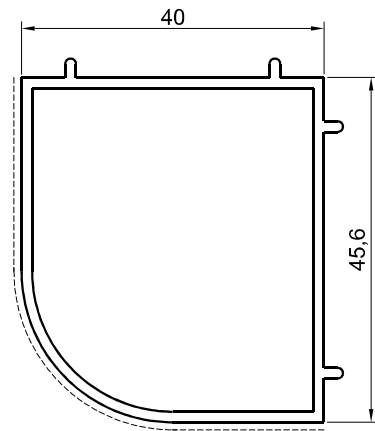
210018



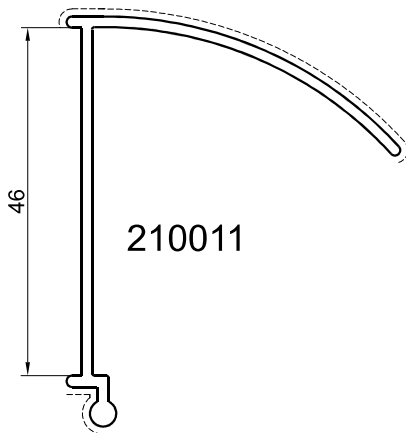
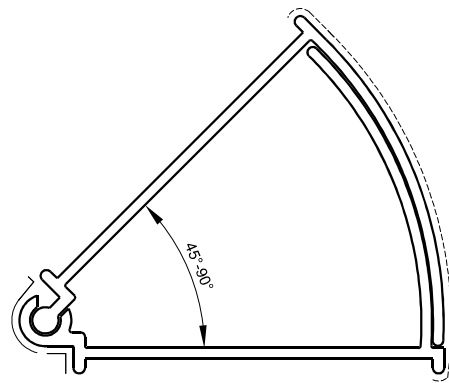
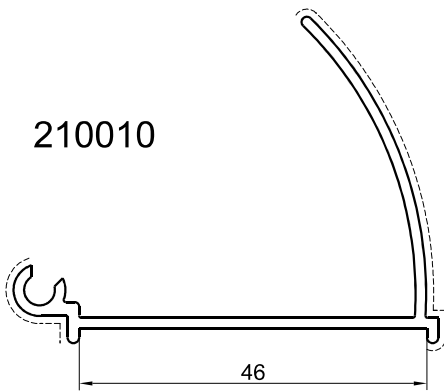
210021



210022

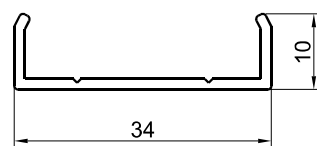


210010

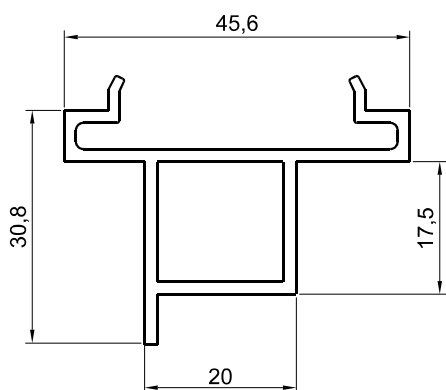


210011

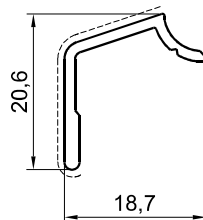
210006



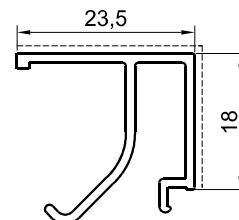
210009



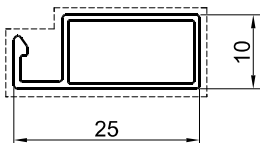
210003



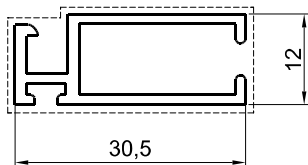
210023



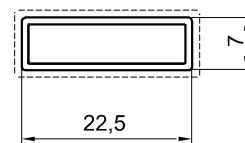
210004

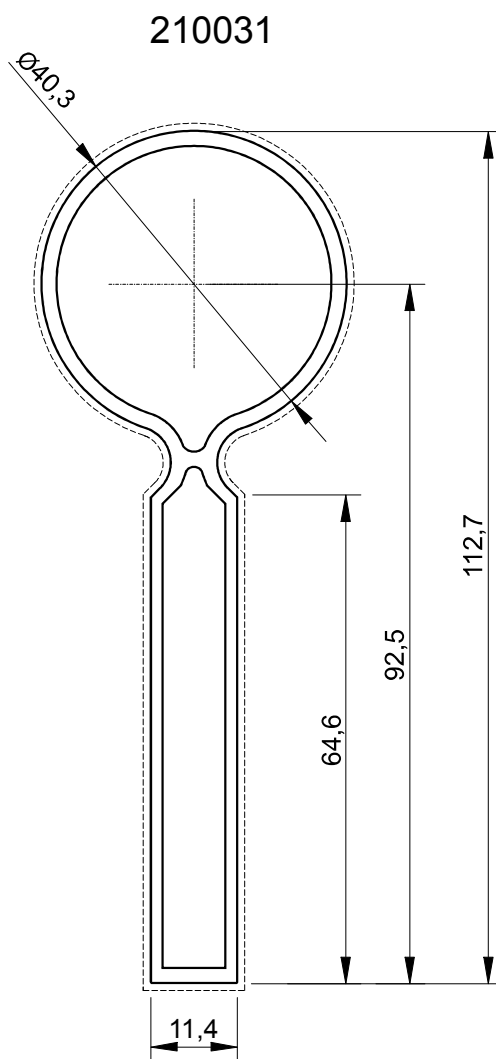
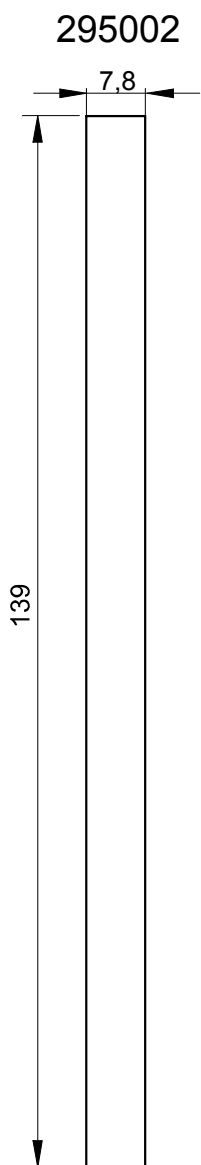
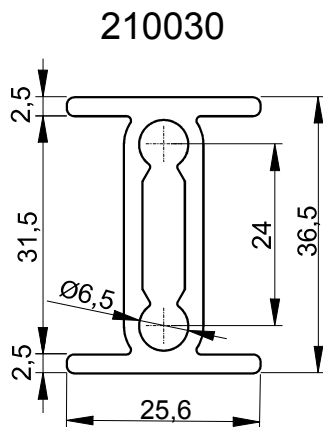
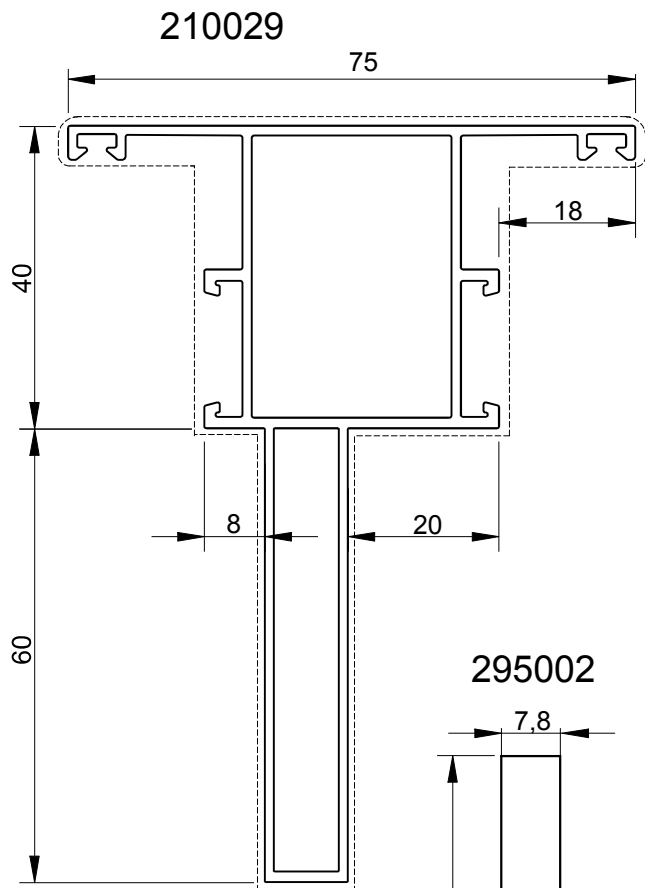


210005



210024





# Аксессуары, фурнитура, уплотнители.

Артикул	Статус	Описание	Ед. измер.	Кол-во (мин. заказ)	стр.
410001	1	Сухарь угловой кнопочный с направляющими (10,6x19,8)	шт.	1	4.06
410002	1	Сухарь угловой кнопочный с роликом (10,6x19,8)	шт.	1	4.06
410003	1	Ролик регулируемый	шт.	1	4.06
410004	1	Ручка врезная (скрытое крепление) (стандартный вариант)	шт.	1	4.07
410005	1	Ручка врезная (стандартный вариант)	шт.	1	4.07
410006	1	Ручка накладная	шт.	1	4.07
410007	1	Ролик не регулируемый	шт.	1	4.06
410008	1	Ручка врезная (премиум вариант)	шт.	1	4.07
410009	1	Ответная планка ручки врезной	шт.	1	4.07
410010	1	Язычок ручки врезной (стандартный вариант)	шт.	1	4.07
421101	1	Петля поворотного окна двойная	шт.	1	4.08
421102	1	Петля поворотного окна тройная	шт.	1	4.08
421103	2	Петля частично фиксированной створки	шт.	1	4.08
421301	1	Комплект фурнитуры п/о створки (без ножниц)	шт.	1	4.09
421302	1	Ножницы средние (430мм-600мм)	шт.	1	4.09
421303	1	Ножницы длинные (601мм-1700мм)	шт.	1	4.09
421304	2	Ножницы дополнительные (1000мм-1700мм)	шт.	1	4.09
421305	2	Угловая передача с доп. точками запираения	шт.	1	4.09
421306	2	Ножницы короткие (370мм-600мм)	шт.	1	4.09
421501	1	Приемник ручки поворотного окна	пара.	1	4.08
421602	1	Ответная планка запорной цапфы	шт.	1	4.10
421603	1	Шпингалет пазовый оконный (наконечник тяги)	шт.	1	4.08
421604	1	Ответная планка оконного шпингалета	шт.	1	4.08
421607	1	Балконная защелка	шт.	1	4.09
495026	1	Запорная цапфа	шт.	1	4.10

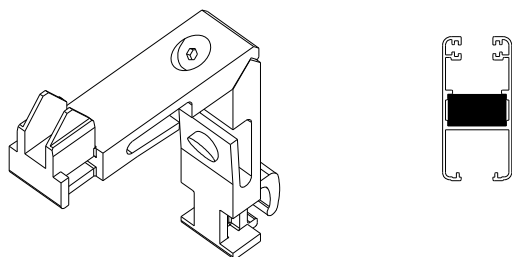
Артикул	Статус	Описание	Ед. измер.	Кол-во (мин. заказ)	стр.
495116	1	Ручка поворотного-откидного окна	шт.	1	4.10
495117	1	Ручка для поворотного окна	шт.	1	4.08
495122	1	Ручка для поворотного окна	шт.	1	4.08
510001	1	Сухарь угловой кнопочный 10,5x24	шт.	1	4.06
510002	1	Сухарь угловой кнопочный 11x20	шт.	1	4.06
510003	1	Сухарь для импоста	шт.	1	4.06
510005	1	Противопыльная вставка (стандартный вариант)	шт.	1	4.07
510006	1	Водосливной колпачок	шт.	1	4.11
510008	1	Подкладка под стекло 12 x 1мм	шт.	100	4.11
510009	1	Подкладка под стекло 12 x 2мм	шт.	100	4.11
510010	1	Подкладка под стекло 12 x 3мм	шт.	100	4.11
510011	1	Подкладка под стекло 12 x 4мм	шт.	100	4.11
510012	1	Подкладка под стекло 12 x 5мм	шт.	100	4.11
510013	1	Кронштейн москитной сетки нижний	шт.	1	4.11
510014	1	Кронштейн москитной сетки верхней	шт.	1	4.11
510015	1	Ручка москитной сетки	шт.	1	4.12
510016	1	Сухарь угловой москитной сетки	шт.	1	4.12
510017	1	Угловой сухарь раздвижной москитной сетки с роликом	шт.	1	4.12
510018	1	Угловой сухарь раздвижной москитной сетки с направляющей	шт.	1	4.12
510019	1	Подкладка под стекло опорная	шт.	1	4.10
510020	1	Ролик раздвижной москитной сетки	шт.	1	4.12
510021	3	Уголок выравнивающий для створки	шт.	1	4.10
510023	1	Противопыльная вставка (премиум вариант)	шт.	1	4.07
595020	1	Заглушка декоративная Ø12мм	шт.	1.000	4.10
595040	1	Уголок выравнивающий	шт.	1	4.10

Артикул	Статус	Описание	Ед. измер.	Кол-во (мин. заказ)	стр.
910001	1	Пресс пробивной ручной	шт.	1	4.12
910002	1	Пресс пробивной электромеханический	шт.	1	4.13
910003	1	Фреза наборная для торцевой обработки 210019	шт.	1	4.13
910004	1	Фреза наборная для торцевой обработки 210020	шт.	1	4.13

Артикул	Сечение	Статус	Описание	Количество (м/упаковка)
610001		1	Уплотнитель стекла U-образный	250
695005		3	Уплотнитель внешний 1 мм	200
695011		1	Фетровый уплотнитель	275
610003		1	Шнур москитной сетки	100
695006		1	Уплотнитель внутренний 1 мм	200
695020		1	Уплотнитель внутренний 2 мм	200
695030		1	Уплотнитель внутренний 4 мм	150
695040		1	Уплотнитель внутренний 5 мм	100
695170		1	Уплотнитель притвора	300
695450		1	Уплотнитель внешний 3 мм	200
695941		1	Уплотнение звукоизоляционное	100

**410001**

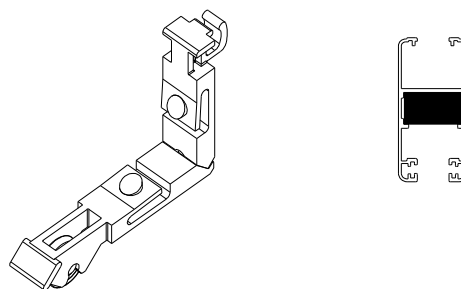
Сухарь угловой кнопочный с направляющими 10,6x19,8



Схему обработки см. стр. 7.04

**410002**

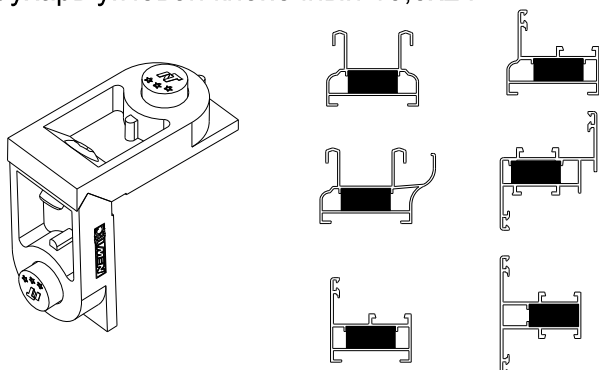
Сухарь угловой кнопочный с роликом 10,6x19,8



Схему обработки см. стр. 7.04

**510001**

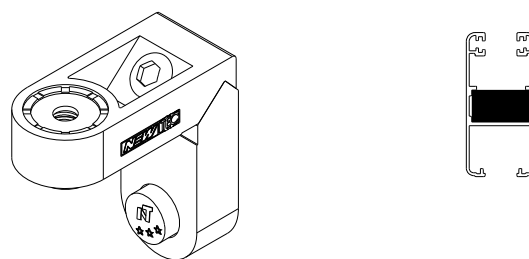
Сухарь угловой кнопочный 10,5x24



Схему обработки см. стр. 7.02, 7.03, 7.04

**510002**

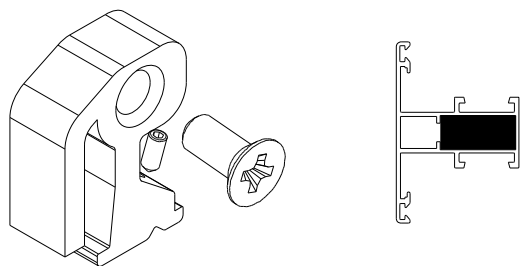
Сухарь угловой кнопочный 11x20



Схему обработки см. стр. 7.04

**510003**

Сухарь для импоста



Схему обработки см. стр. 7.05

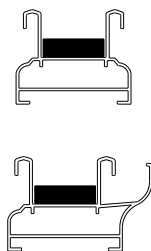
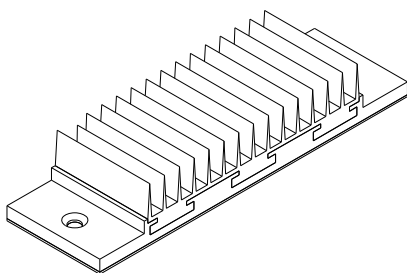
**410003**

Ролик регулируемый  
410007  
Ролик не регулируемый



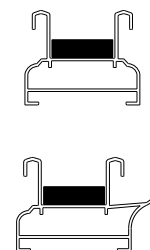
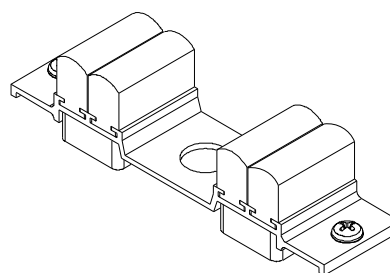
**510005**

Противопыльная вставка  
(стандартный вариант)



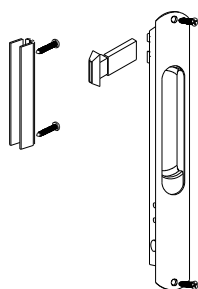
**510023**

Противопыльная вставка  
(премиум вариант)



**410005**

Ручка врезная (в комплекте с ответной  
планкой) (стандартный вариант)

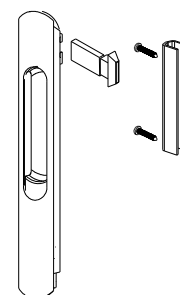


Цвета:  
RAL9016 - белый  
RAL9005 - черный  
без покрытия

Схему обработки см. стр. 7.10, 7.11, 7.12

**410004**

Ручка врезная скрытого крепления  
(в комплекте с ответной планкой)  
(стандартный вариант)



Цвета:  
RAL9016 - белый  
RAL9005 - черный  
без покрытия

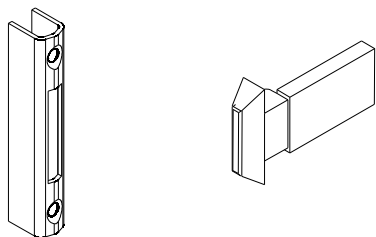
Схему обработки см. стр. 7.10, 7.11, 7.12

**410009**

Ответная планка ручки врезной

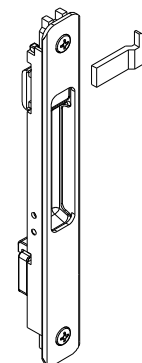
**410010**

Язычок ручки врезной (стандартный вариант)



**410008**

Ручка врезная без ответной планки  
(премиум вариант)

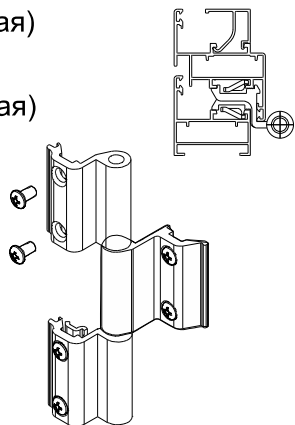
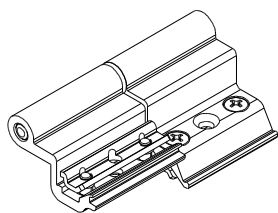


421101

Петля поворотная (двойная)

421102

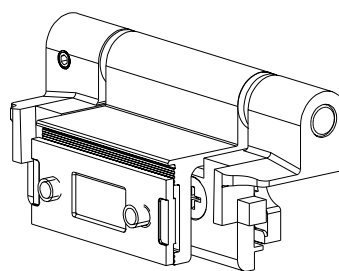
Петля поворотная (тройная)



Цвета:  
RAL9016 - белый  
RAL9005 - черный  
без покрытия

421103

Петля частично фиксированной створки



Цвета:  
RAL9016 - белый  
RAL9005 - черный  
без покрытия

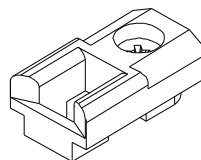
421603

Шпингалет оконный пазовый  
(наконечник запора)



421604

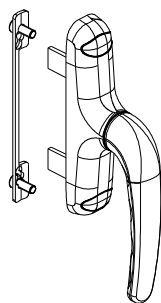
Ответная планка оконного шпингалета



495117(широк.)

495122 (узкая)

Ручка для поворотного окна



Цвета:  
RAL9016 - белый  
RAL9005 - черный  
без покрытия

Схему обработки см. стр. 7.09

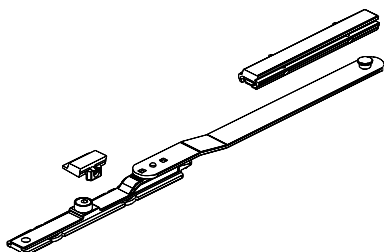
421501

Комплект приемников для ручки поворотного окна



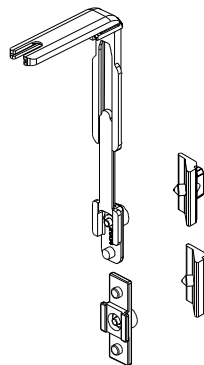
421304

Ножницы дополнительные (1000мм-1700мм)



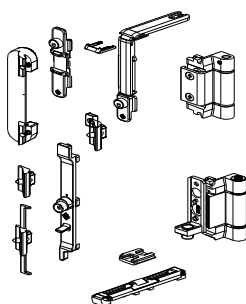
421303

Угловая передача с двумя точками запирания



421301

Комплект фурнитуры п/о окна (без ножниц)



Цвета:  
RAL9016 - белый  
RAL9005 - черный  
без покрытия

421303

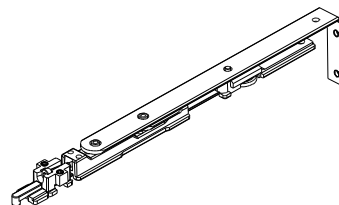
Ножницы длинные (601мм-1700мм)

421302

Ножницы средние (430мм-600мм)

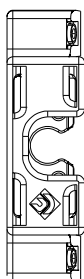
421306

Ножницы короткие (370мм-600мм)



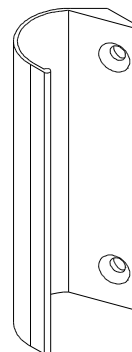
421607

Балконная защелка



410006

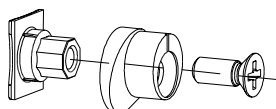
Ручка накладная



Цвета:  
RAL9016 - белый  
RAL9005 - черный  
без покрытия

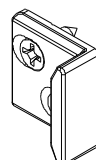
495026

Запорная цапфа



421602

Ответная планка запорной цапфы



495116

Ручка поворотного-откидного окна

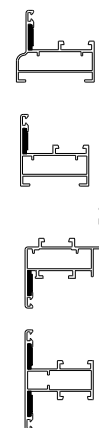
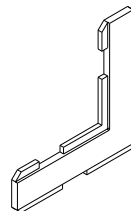


Цвета:  
RAL9016 - белый  
RAL9005 - черный  
без покрытия

Схему обработки см. стр. 7.09

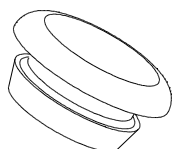
595040

Уголок выравнивающий



595020

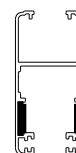
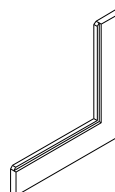
Заглушка декоративная



Цвета:  
RAL9016 - белый  
RAL9005 - черный

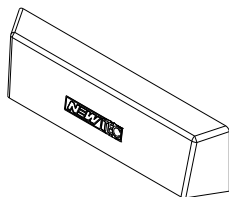
510021

Уголок выравнивающий для створки



**510006**

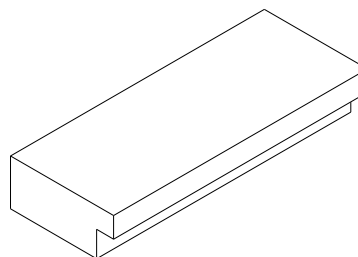
Водосливной колпачок



Цвета:  
RAL9016 - белый  
RAL9005 - черный

**510019**

Подкладка под стекло опорная

**510008** Цвет:  
белый

Подкладка под стекло 100 x 12 x 1 мм.

**510009** Цвет:  
синий

Подкладка под стекло 100 x 12 x 2 мм.

**510010** Цвет:  
красный

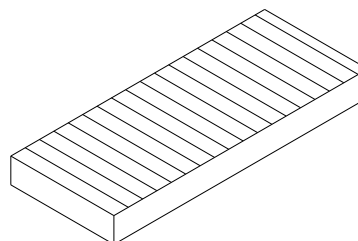
Подкладка под стекло 100 x 12 x 3 мм.

**510011** Цвет:  
желтый

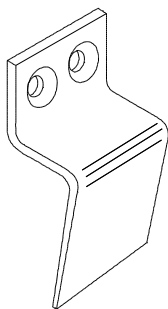
Подкладка под стекло 100 x 12 x 4 мм.

**510012** Цвет:  
зеленый

Подкладка под стекло 100 x 12 x 5 мм.

**510014**

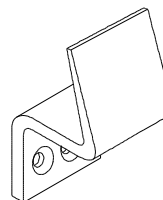
Кронштейн москитной сетки верхний.



Цвета:  
белый  
коричневый

**510013**

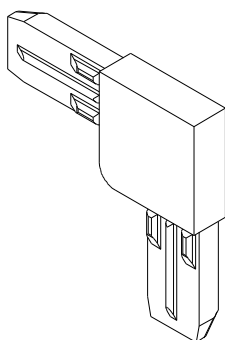
Кронштейн москитной сетки нижний



Цвета:  
белый  
коричневый

**510016**

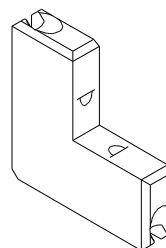
Угловой сухарь москитной сетки



Цвета:  
белый  
коричневый

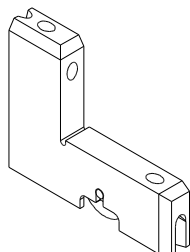
**510018**

Угловой сухарь раздвижной москитной сетки с направляющей



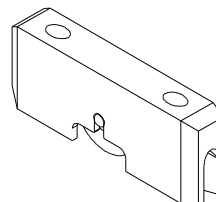
**510017**

Угловой сухарь раздвижной москитной сетки с роликом



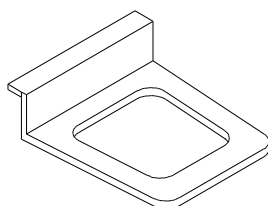
**510020**

Ролик раздвижной москитной сетки



**510015**

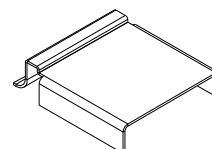
Ручка москитной сетки



Цвета:  
белый  
коричневый

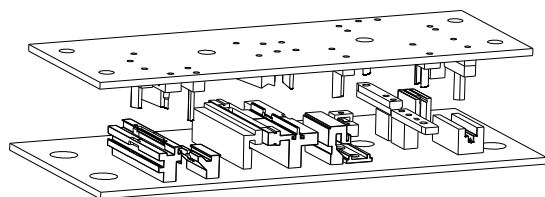
**510022**

Кронштейн крепления шпроса м/с



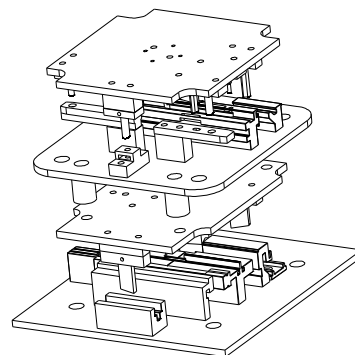
910002

Электромеханический пробивной пресс



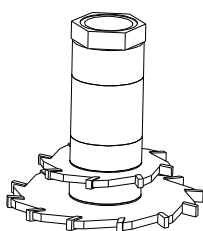
910001

Ручной пробивной пресс



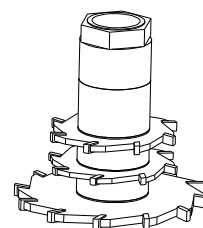
910004

Фреза наборная для обработки 210020



910003

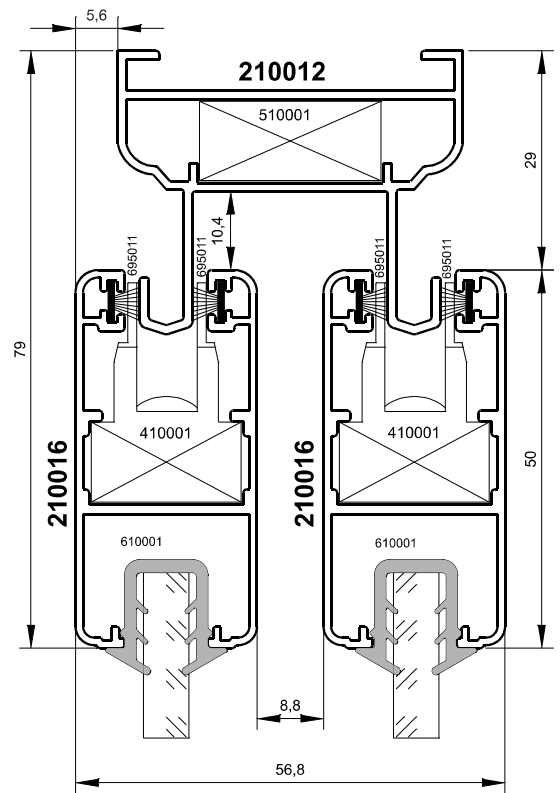
Фреза наборная для обработки 210019



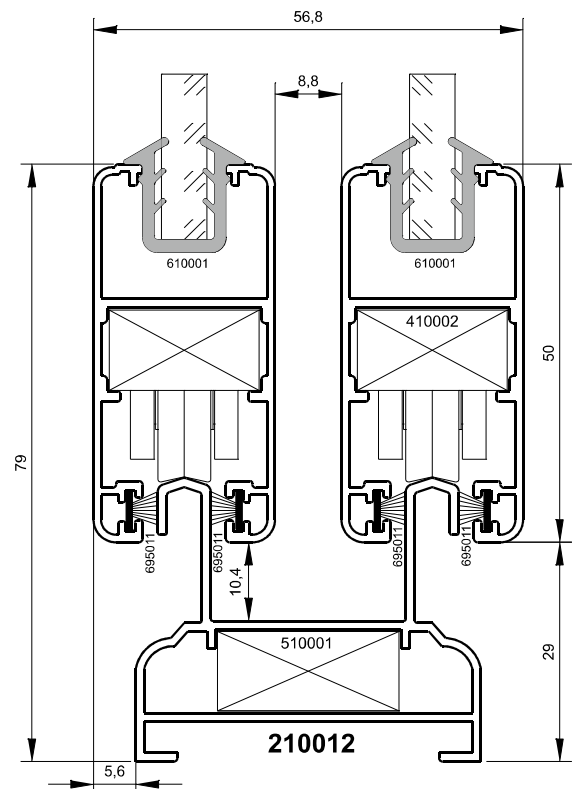
# Типовые сечения

масштаб 1:1

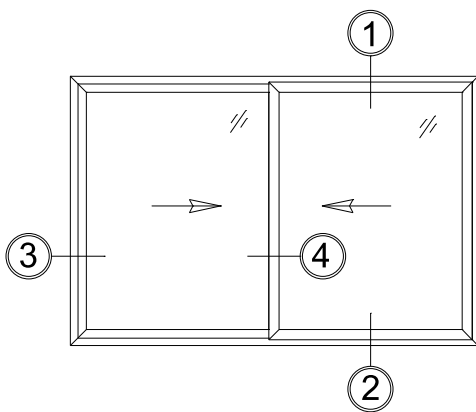
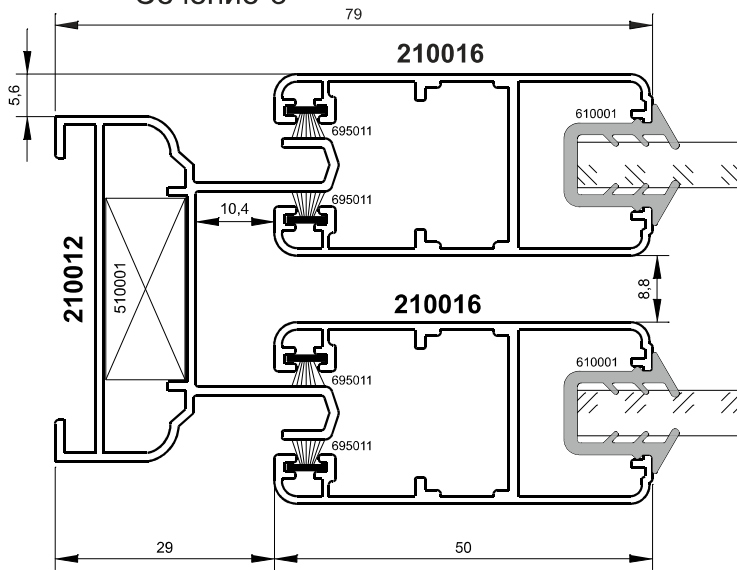
Сечение 1



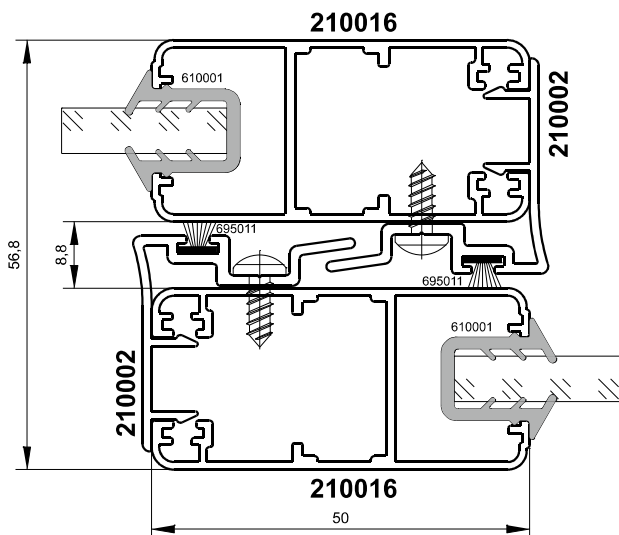
Сечение 2



Сечение 3

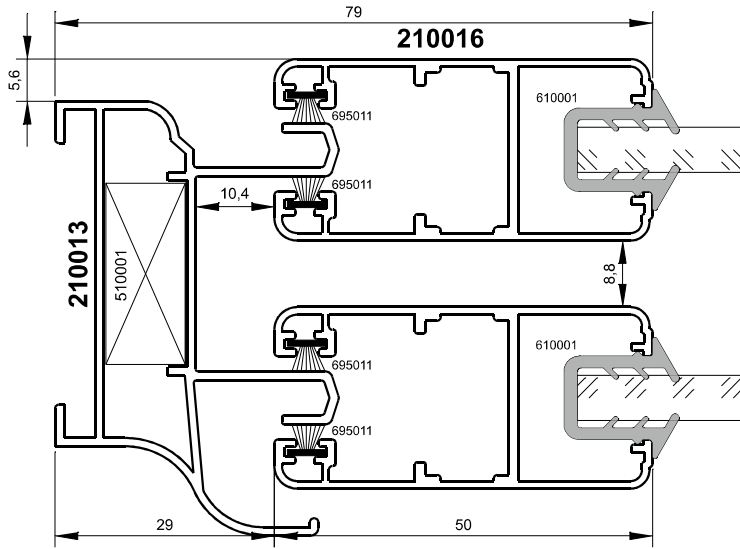


Сечение 4

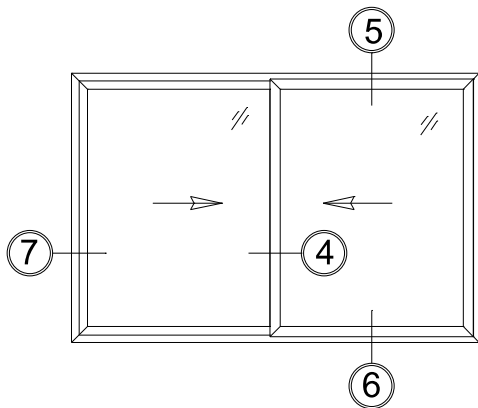
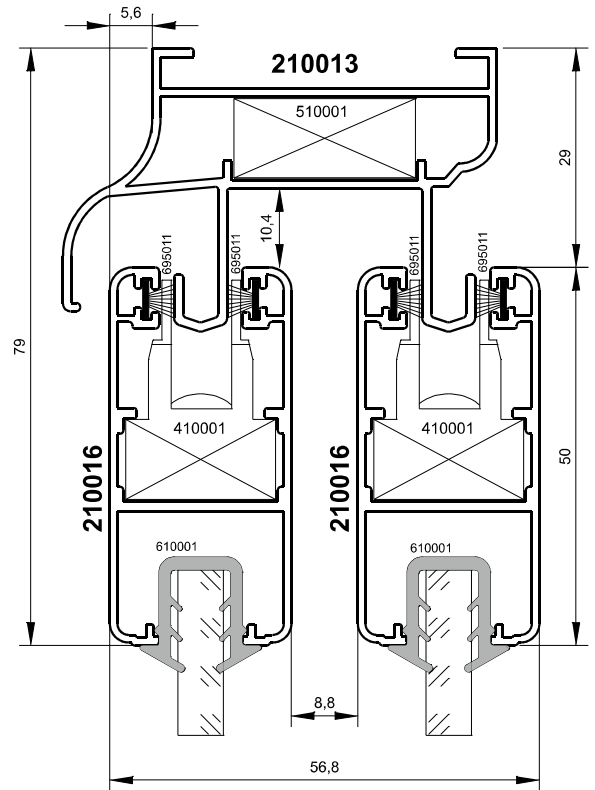


масштаб 1:1

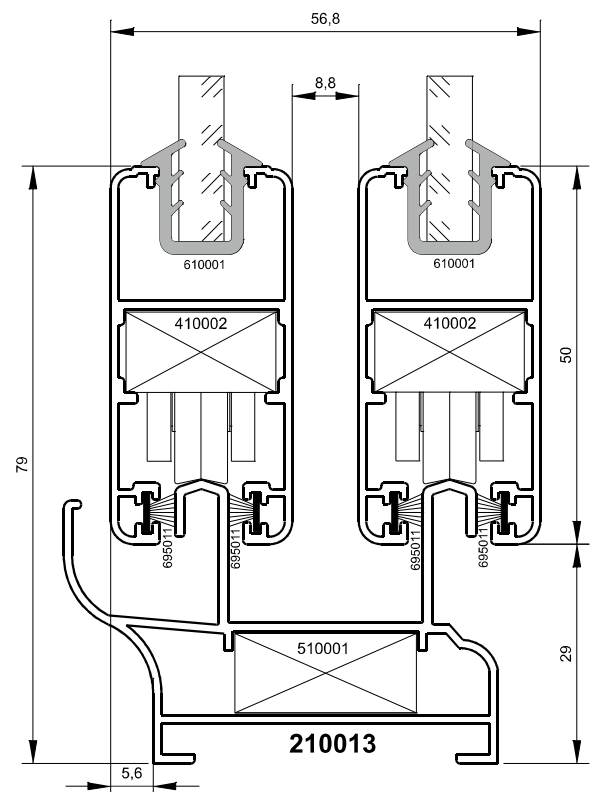
Сечение 7



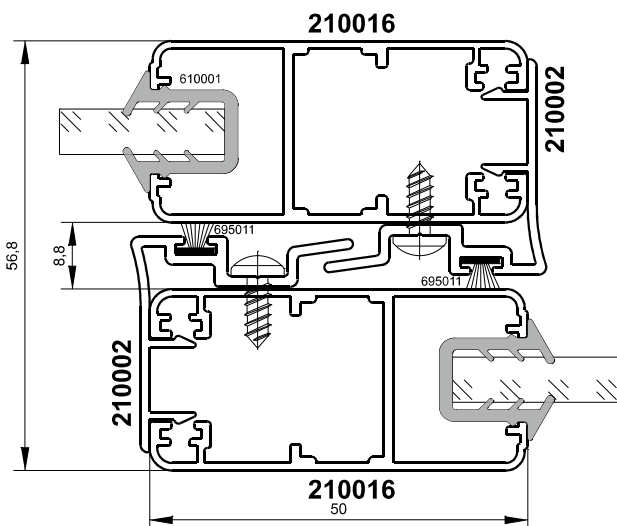
Сечение 5



Сечение 6

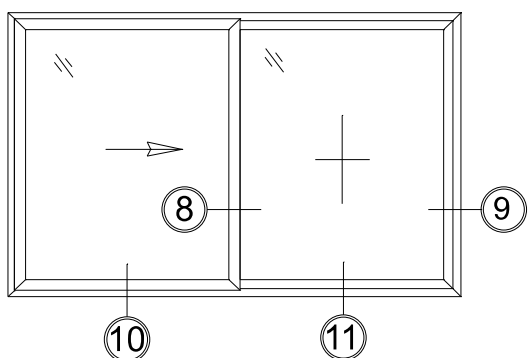
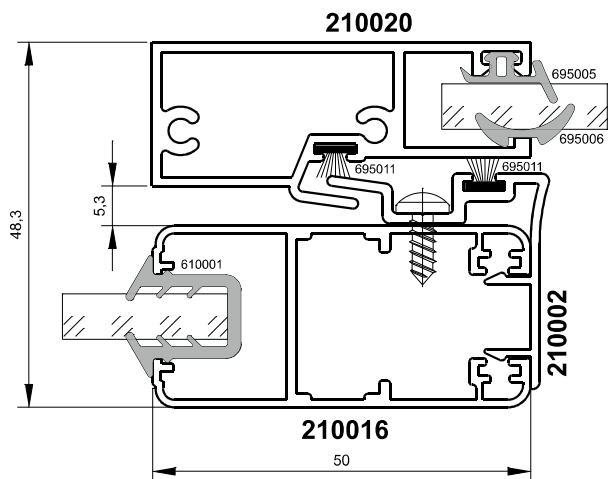


Сечение 4

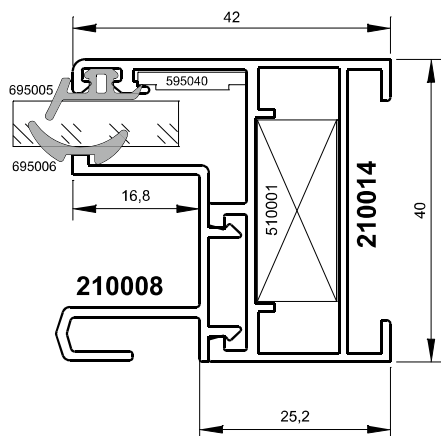


масштаб 1:1

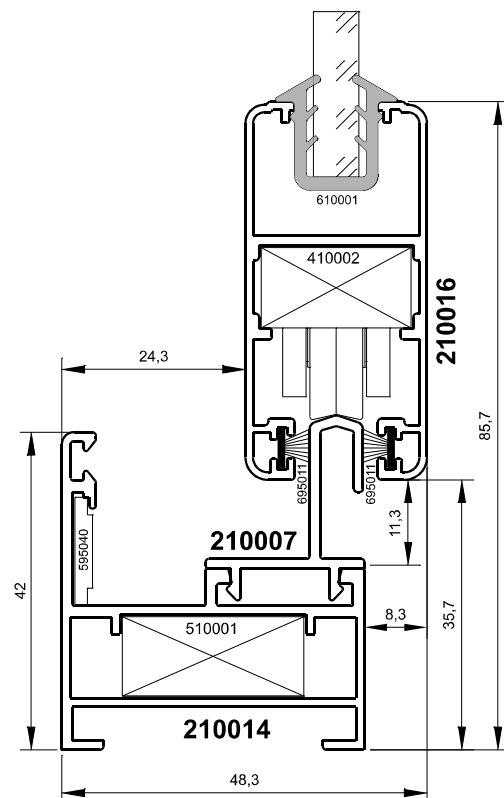
Сечение 8



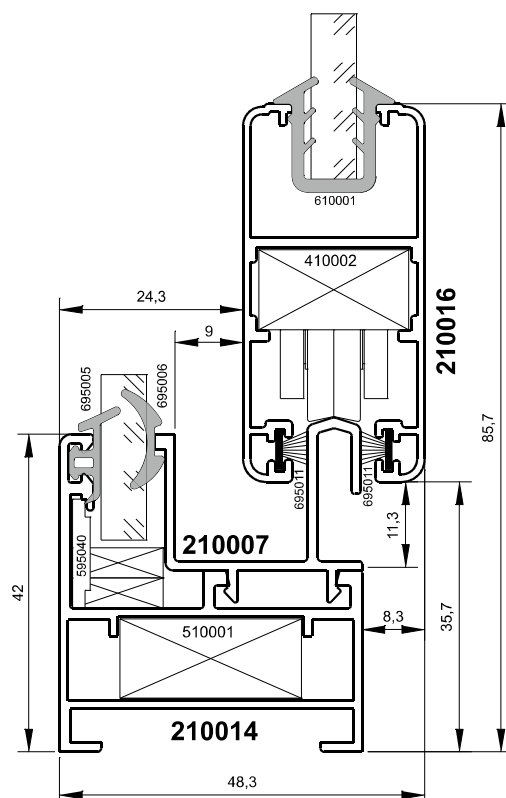
Сечение 9



Сечение 10

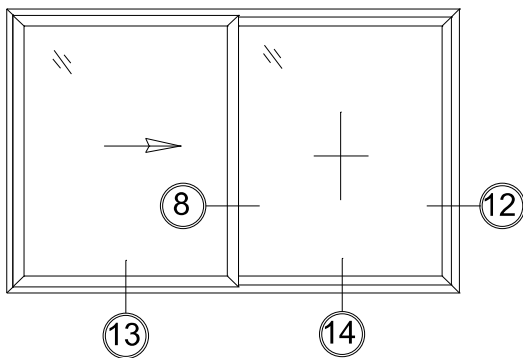
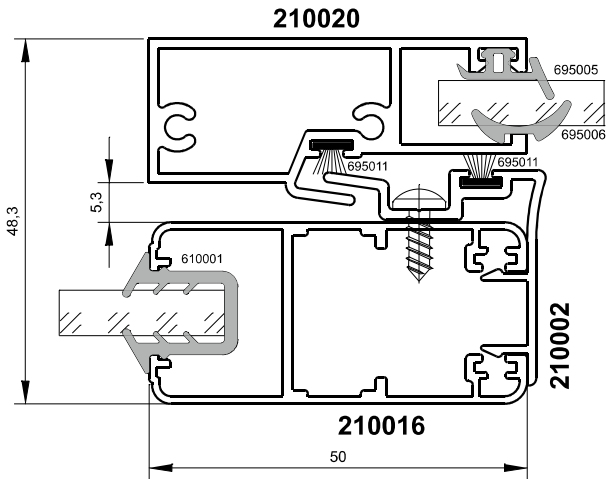


Сечение 11

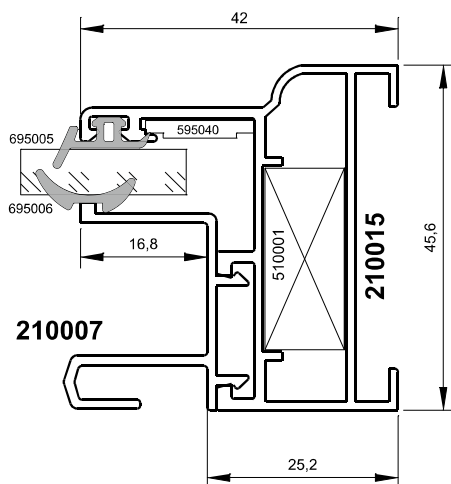


масштаб 1:1

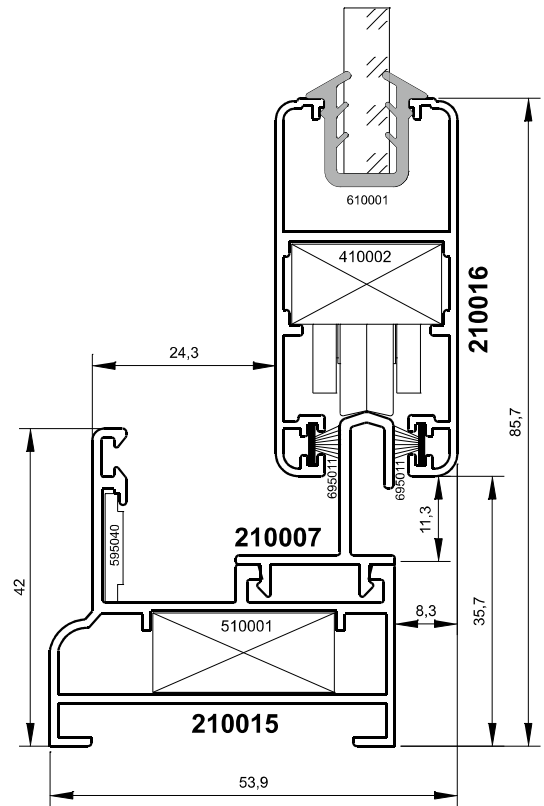
Сечение 8



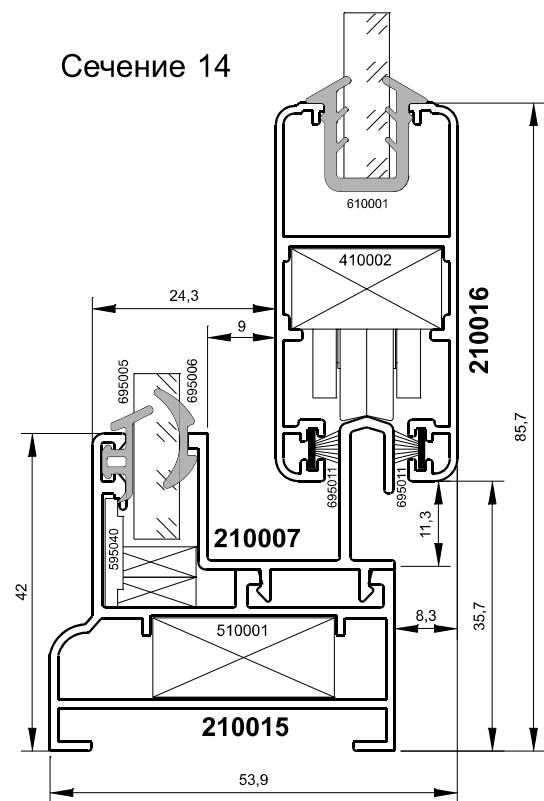
Сечение 12

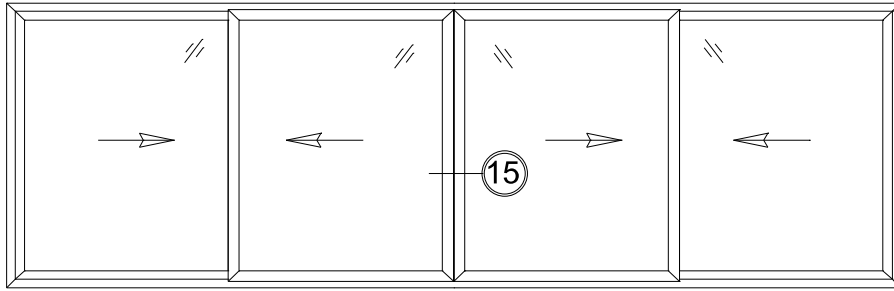


Сечение 13



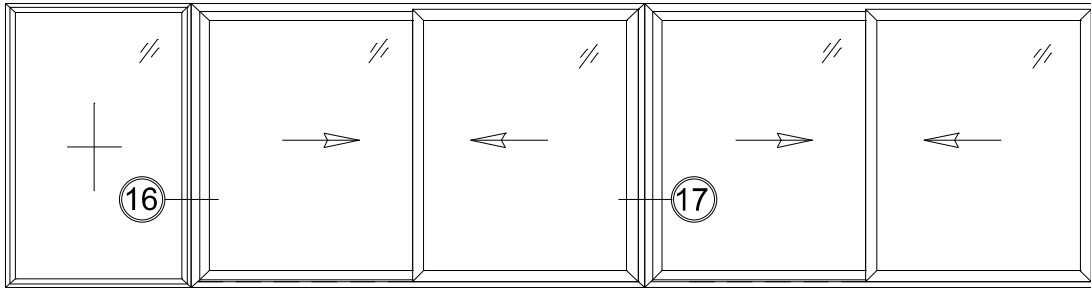
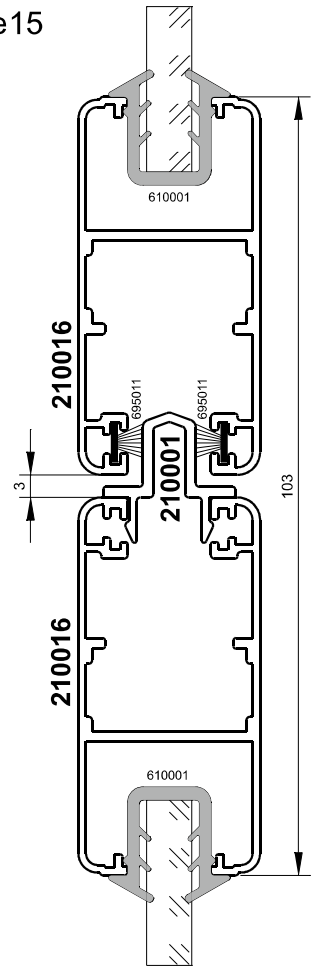
Сечение 14



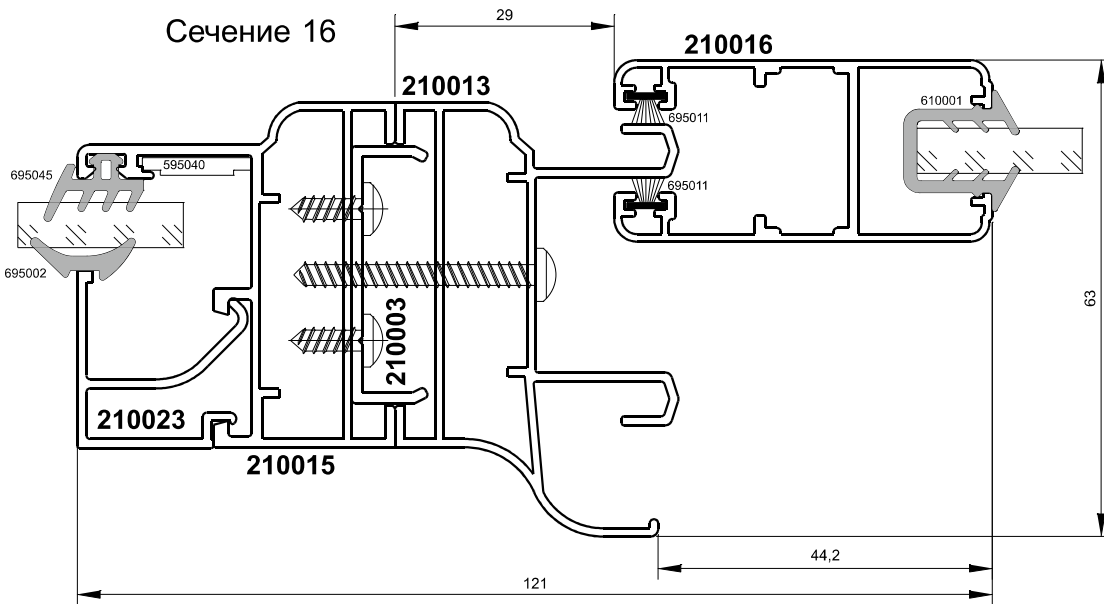


масштаб 1:1

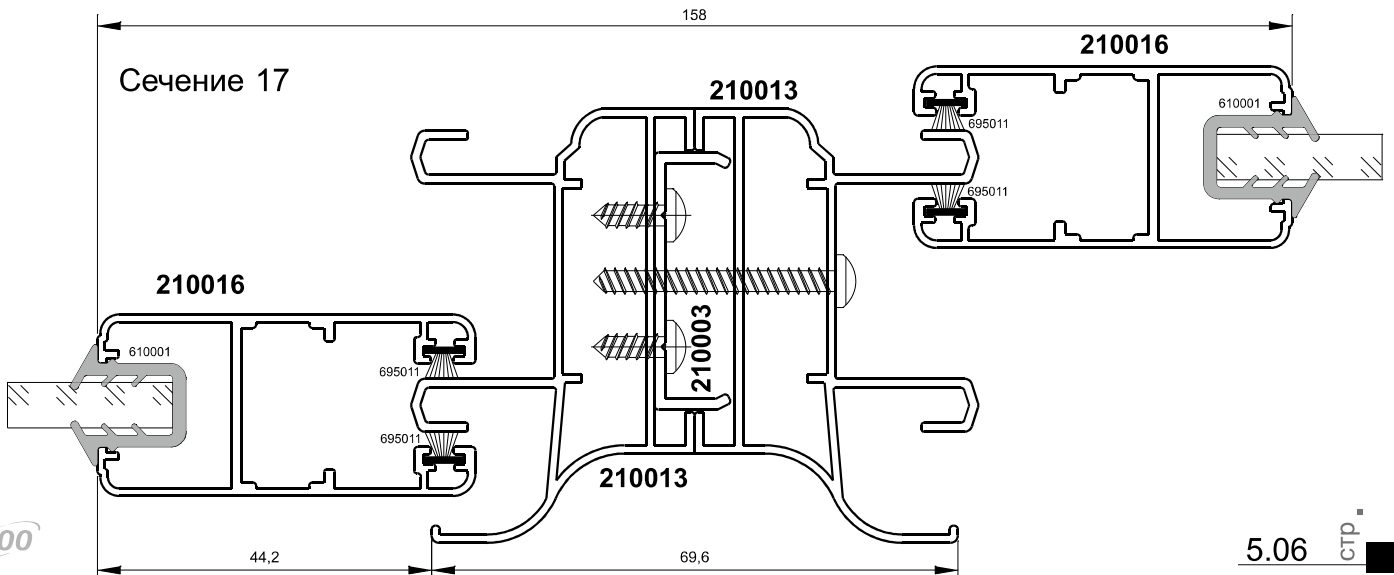
Сечение 15



Сечение 16

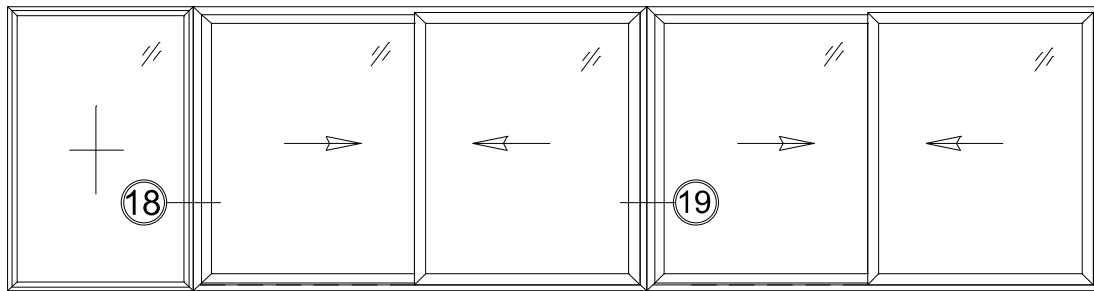
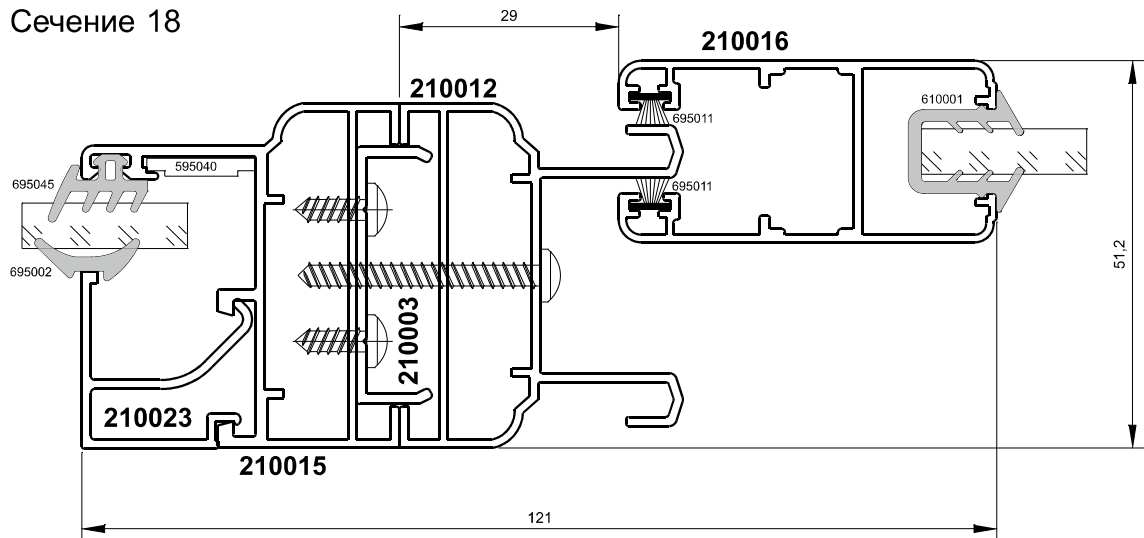


Сечение 17

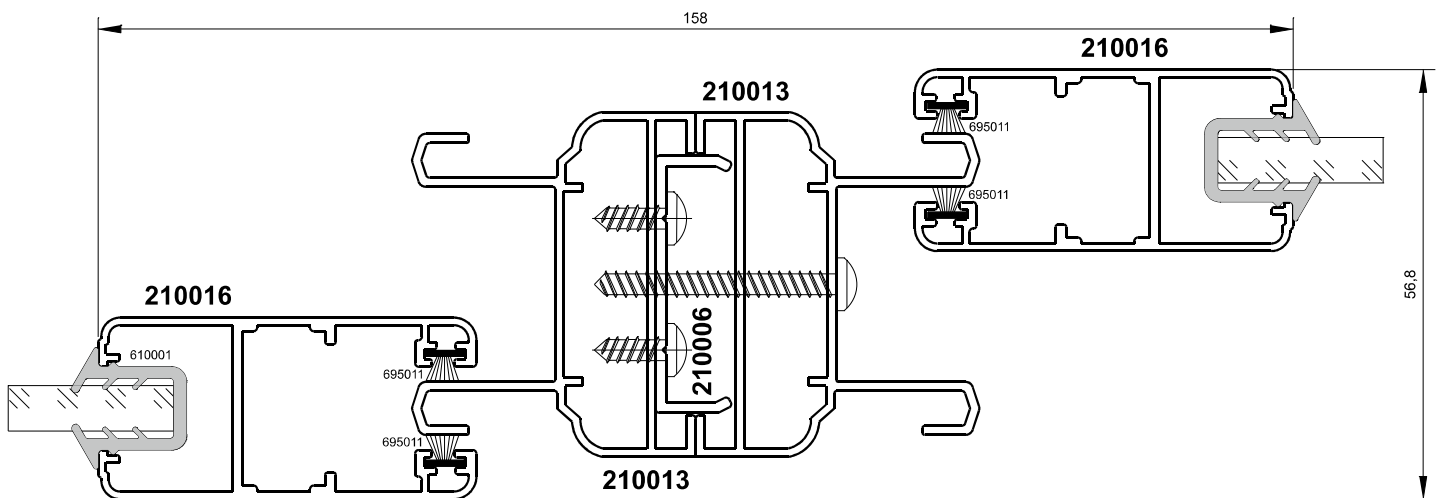


масштаб 1:1

Сечение 18



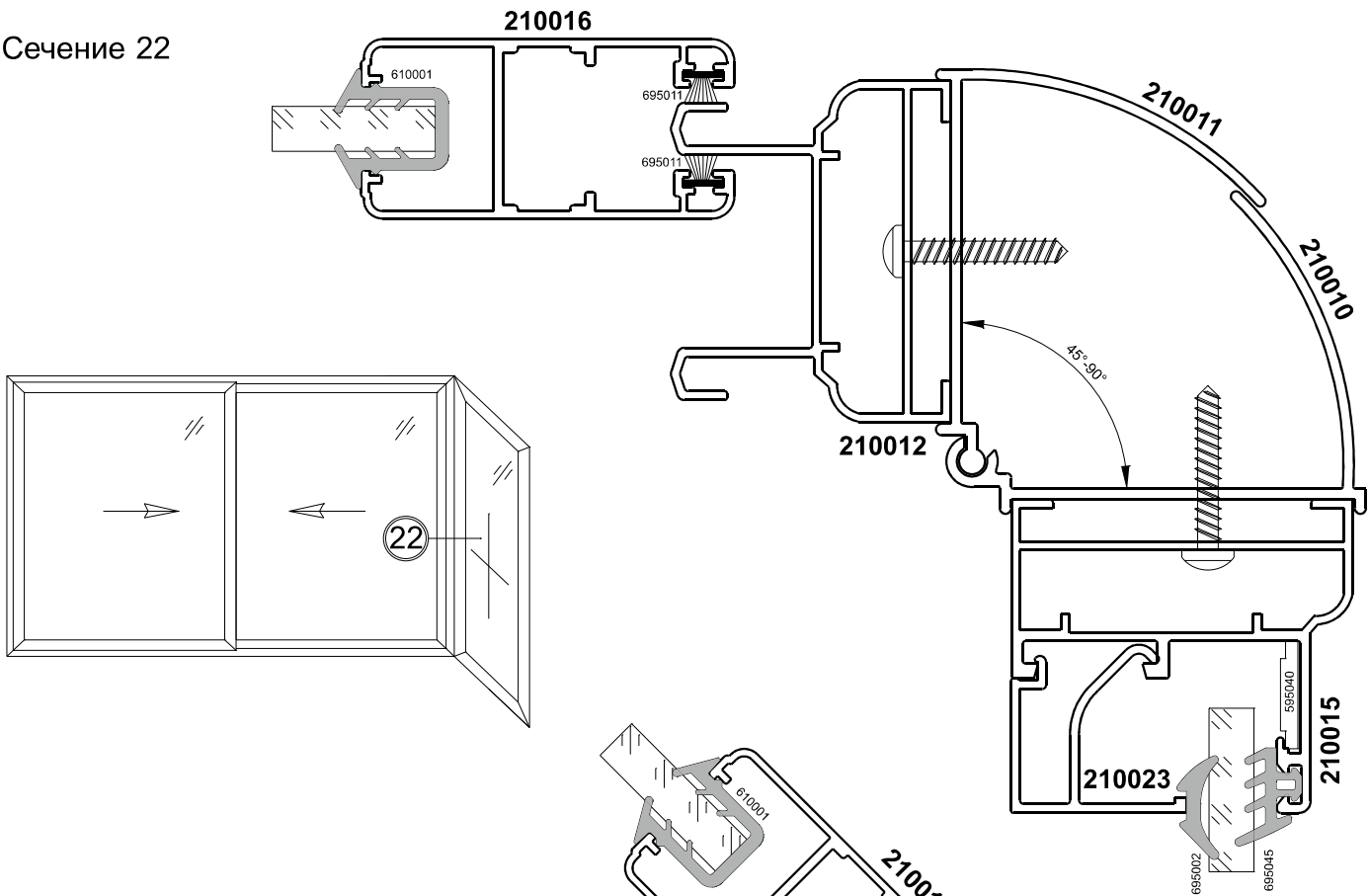
Сечение 19



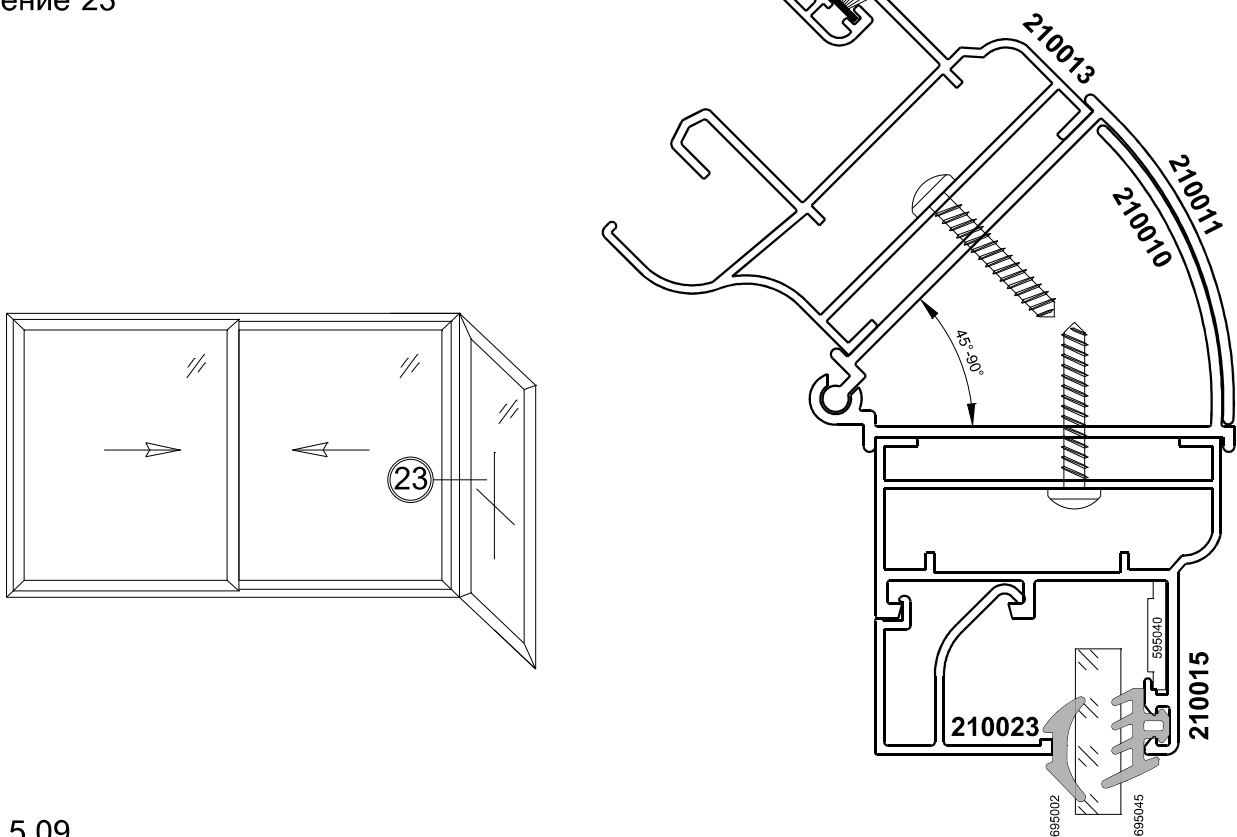


масштаб 1:1

Сечение 22

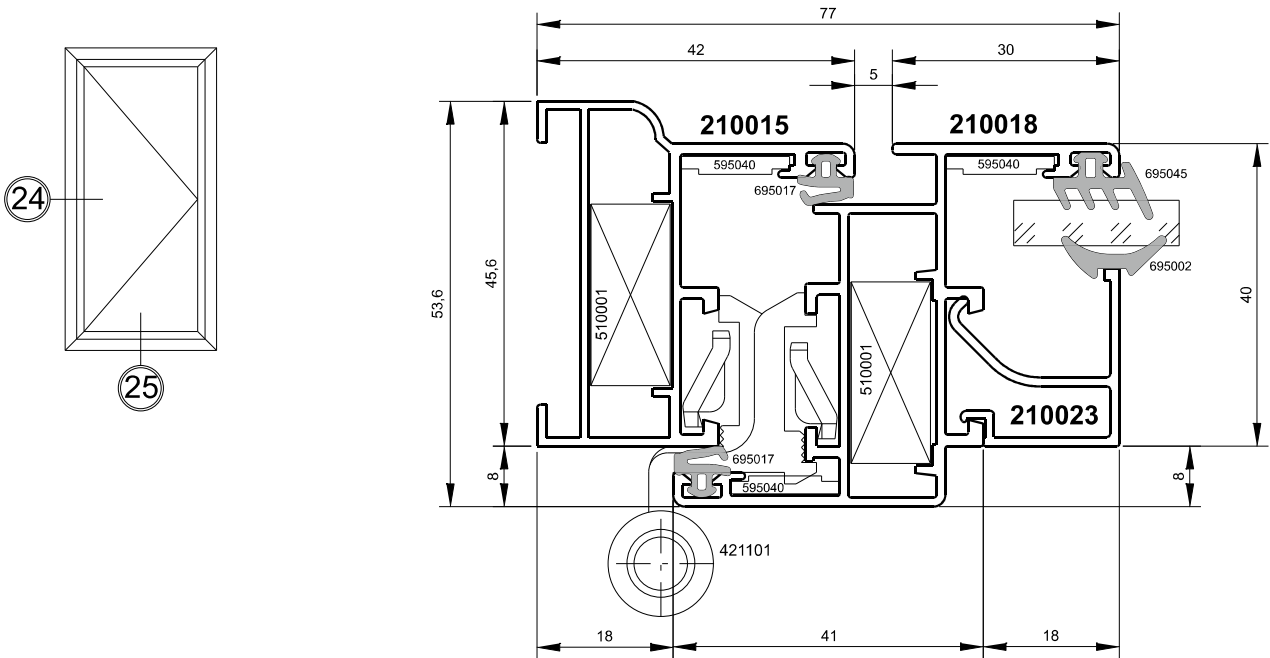


Сечение 23

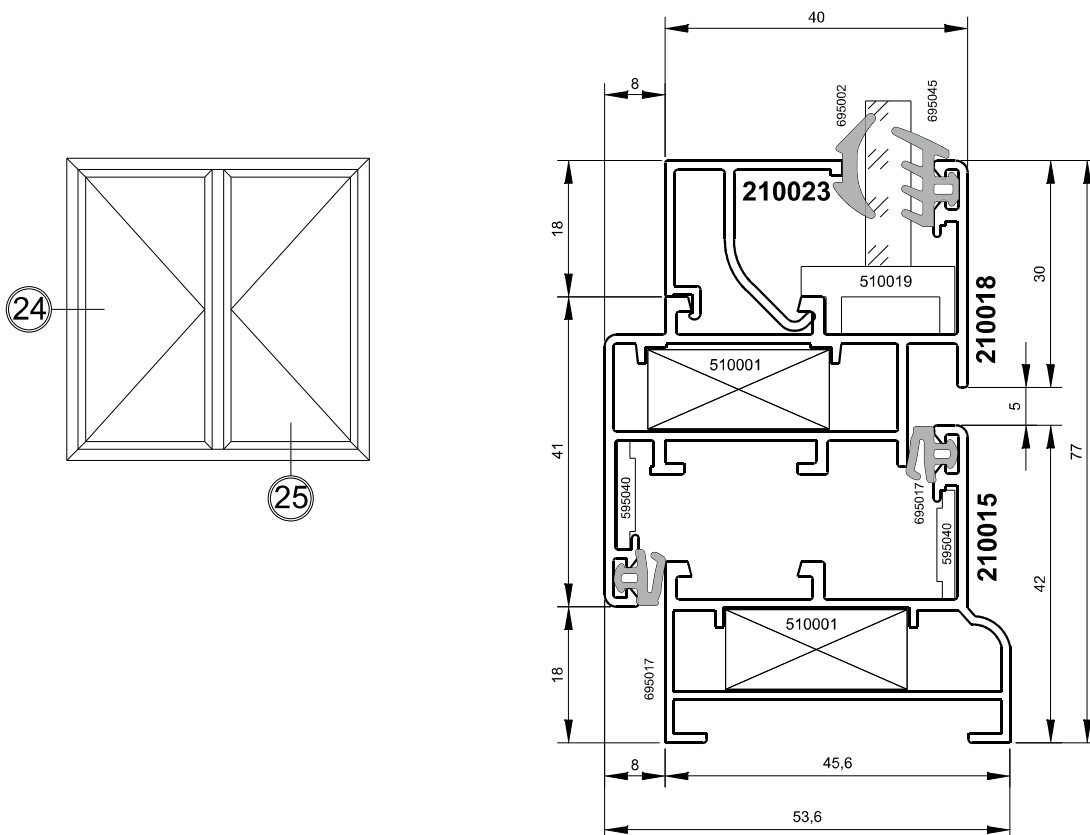


масштаб 1:1

Сечение 24

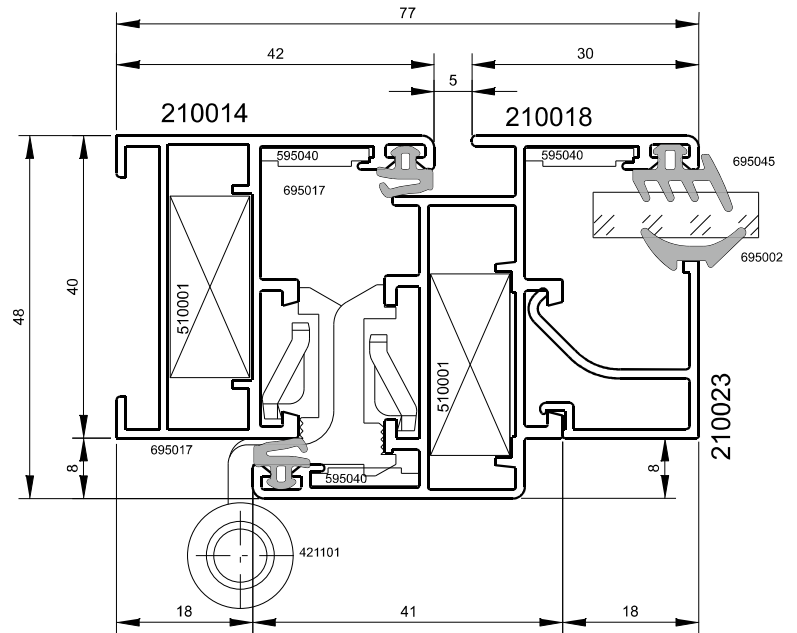
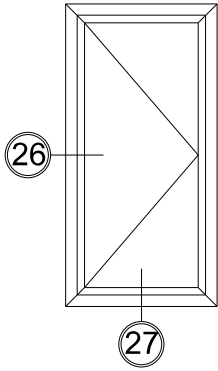


Сечение 25

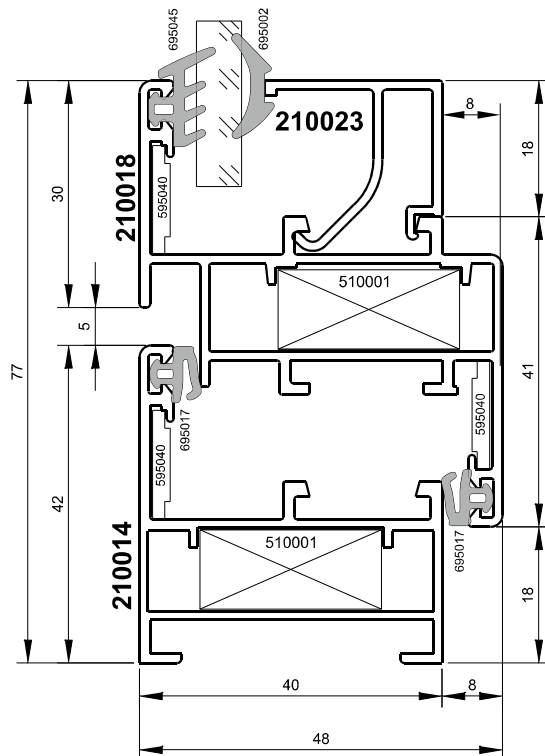
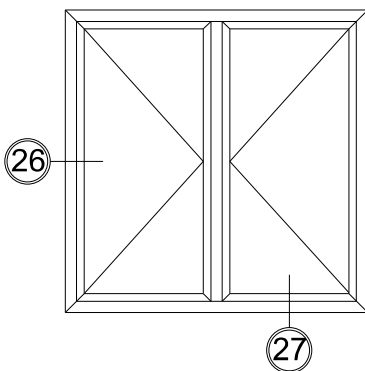


масштаб 1:1

Сечение 26

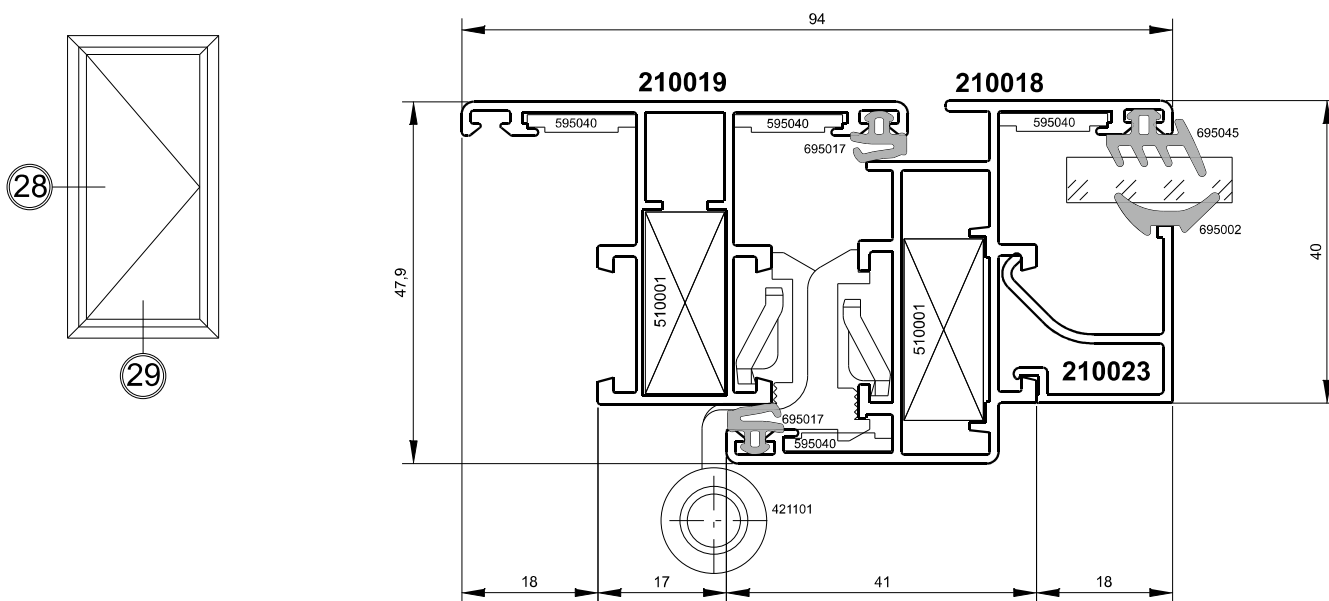


Сечение 27

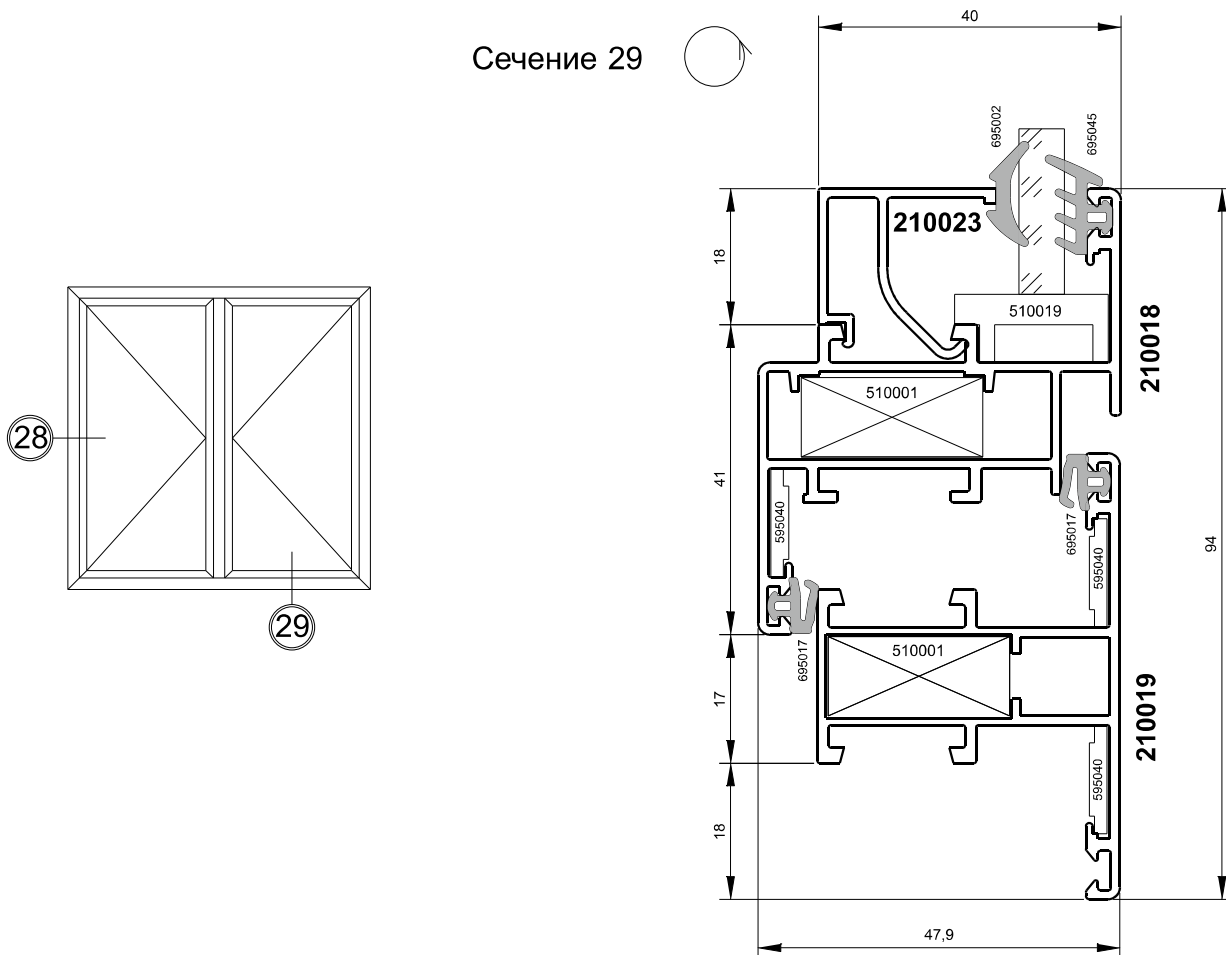


Сечение 28

масштаб 1:1

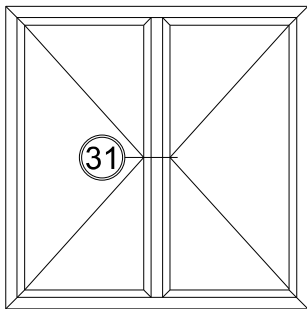
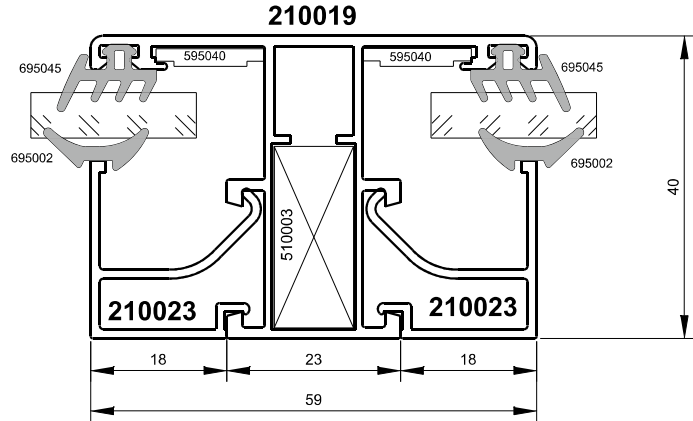
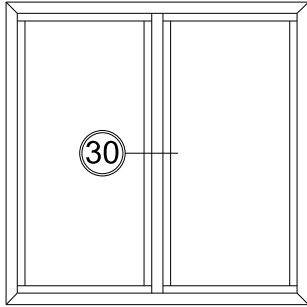


Сечение 29

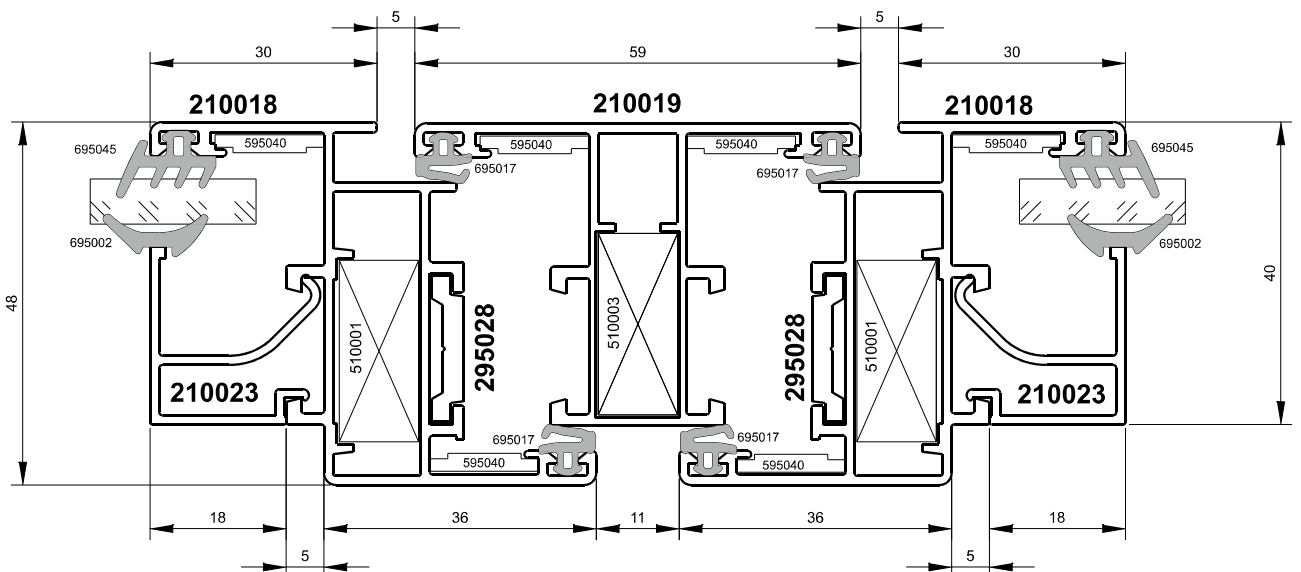


масштаб 1:1

Сечение 30

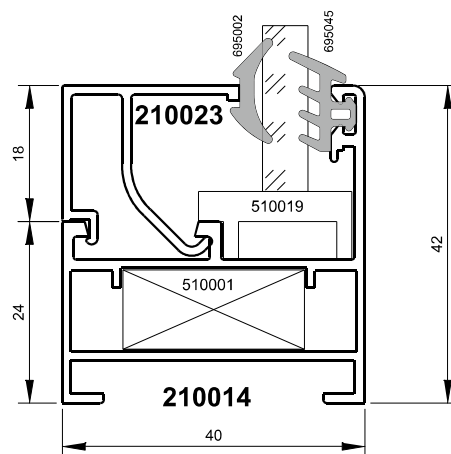
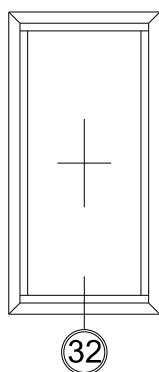


Сечение 31

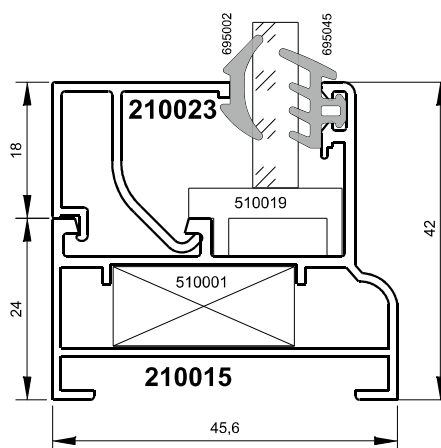
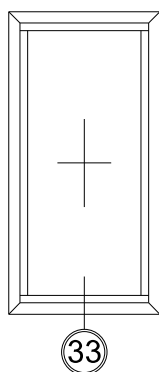


масштаб 1:1

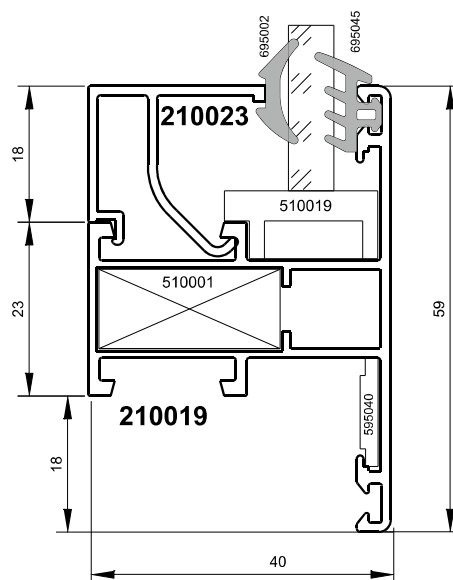
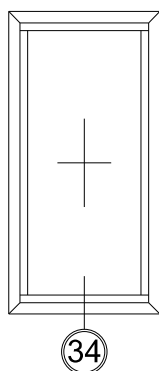
Сечение 32

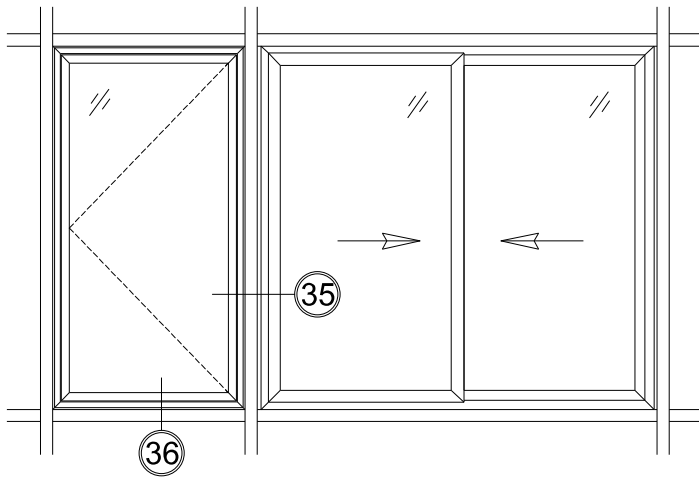


Сечение 33



Сечение 34



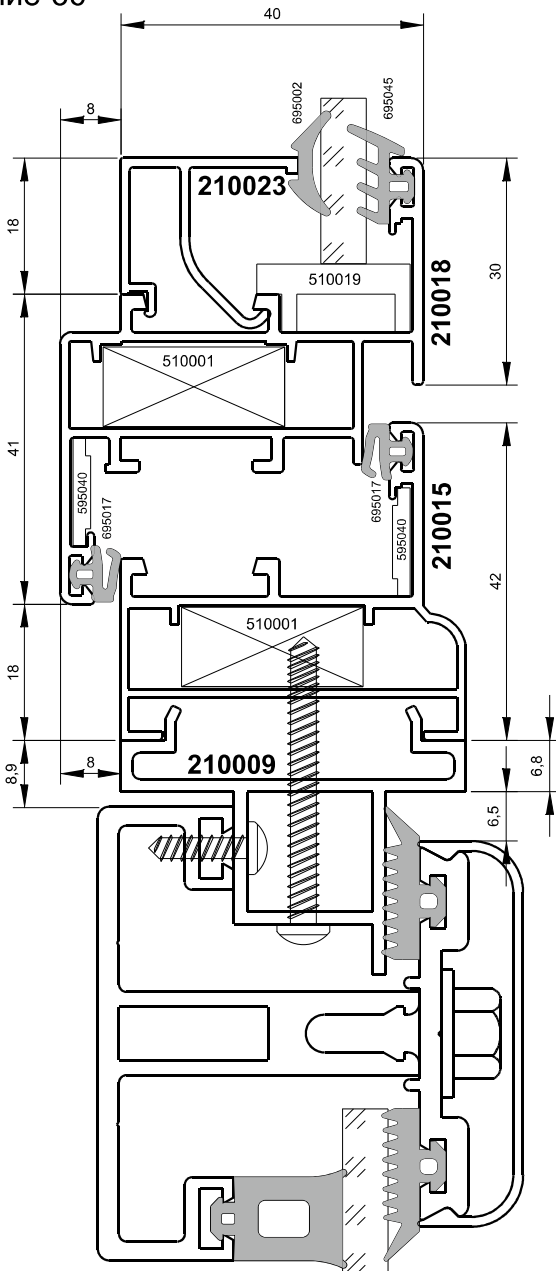
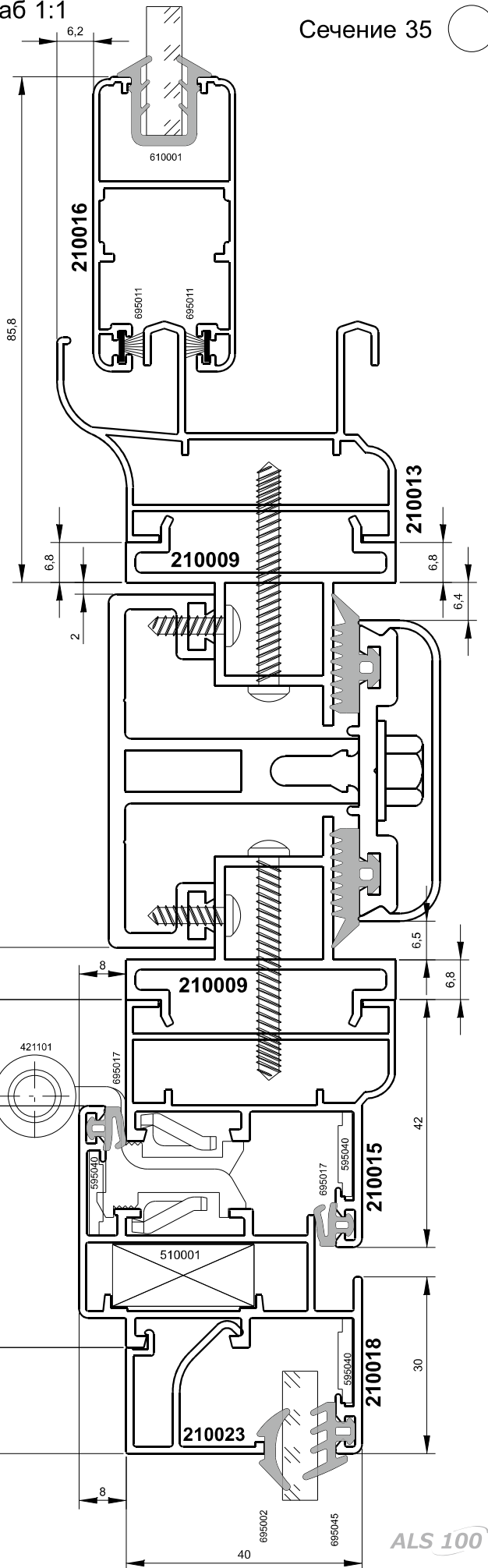


масштаб 1:1

Сечение 35



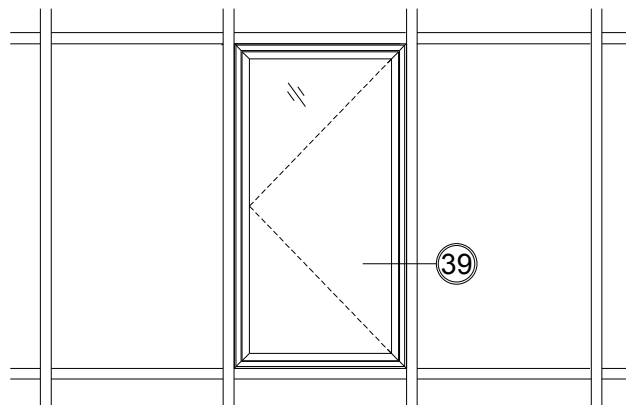
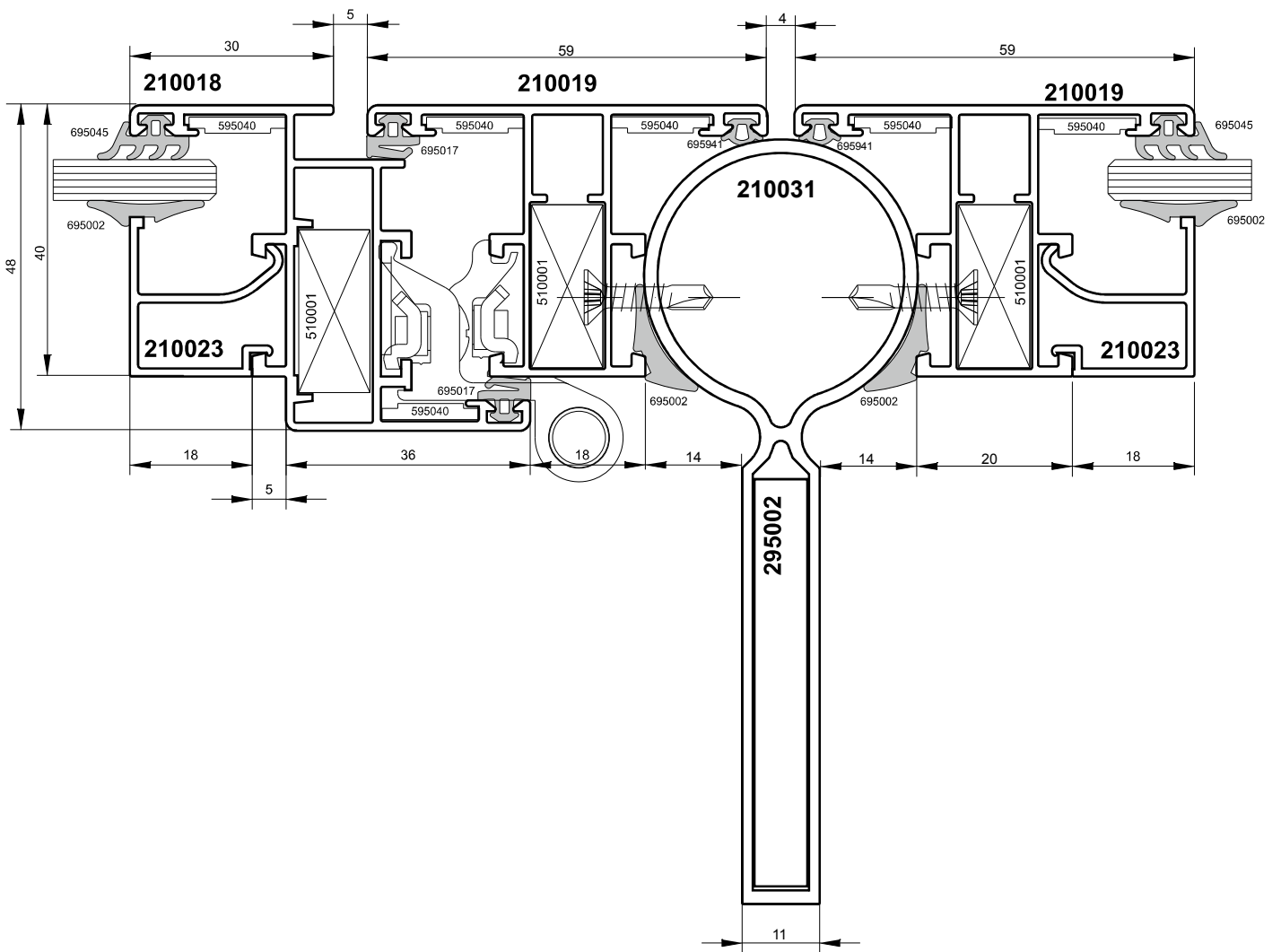
Сечение 36





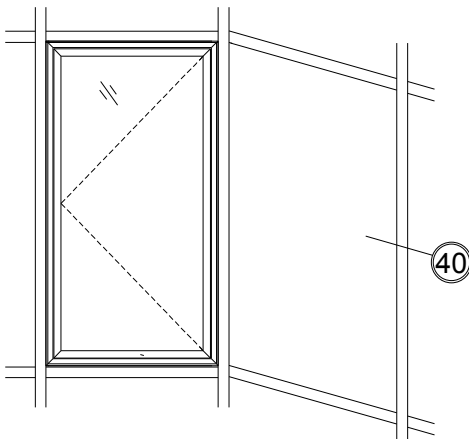
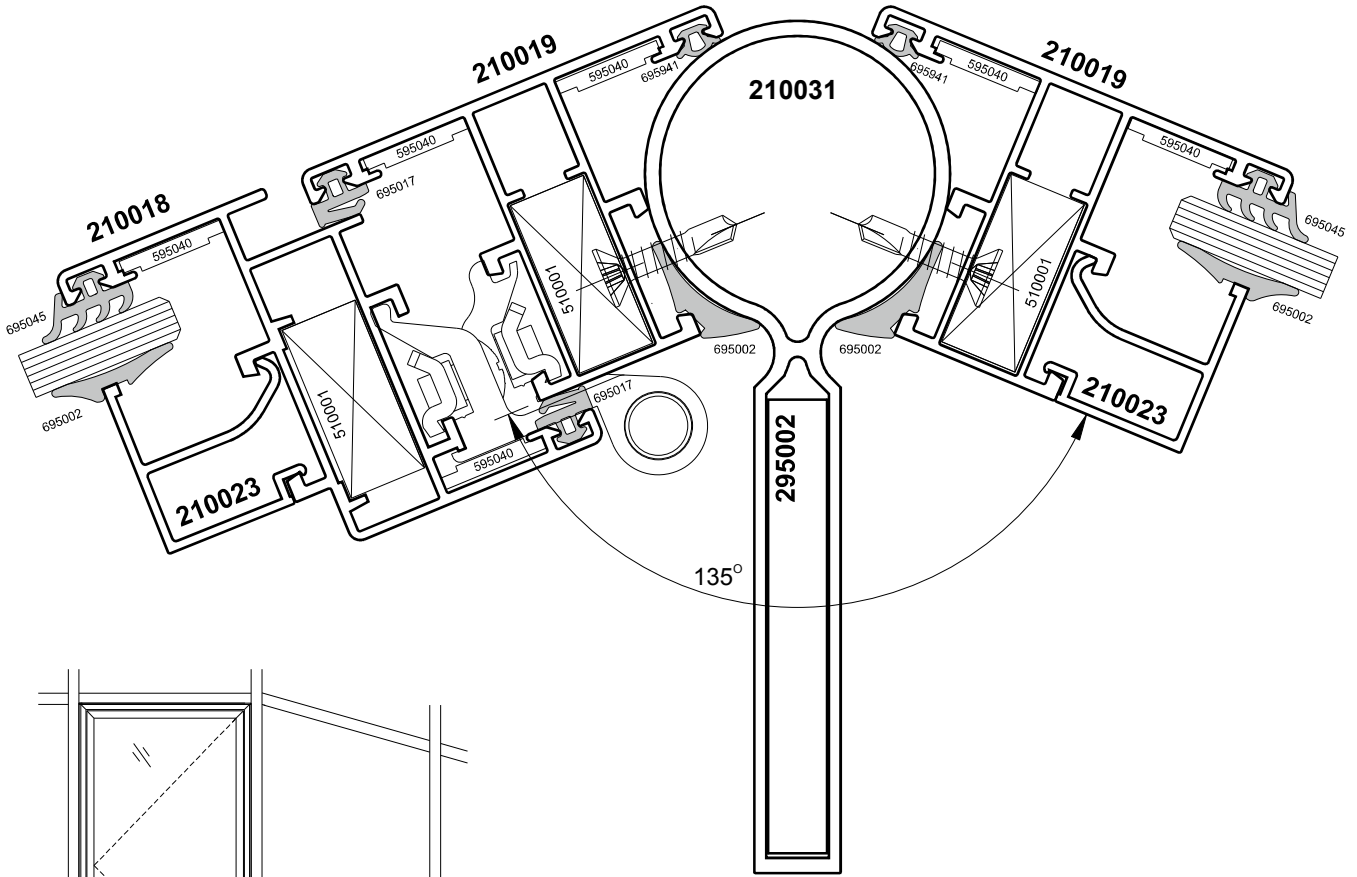
масштаб 1:1

Сечение 39

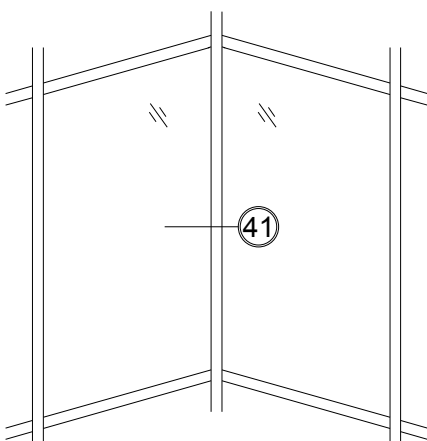
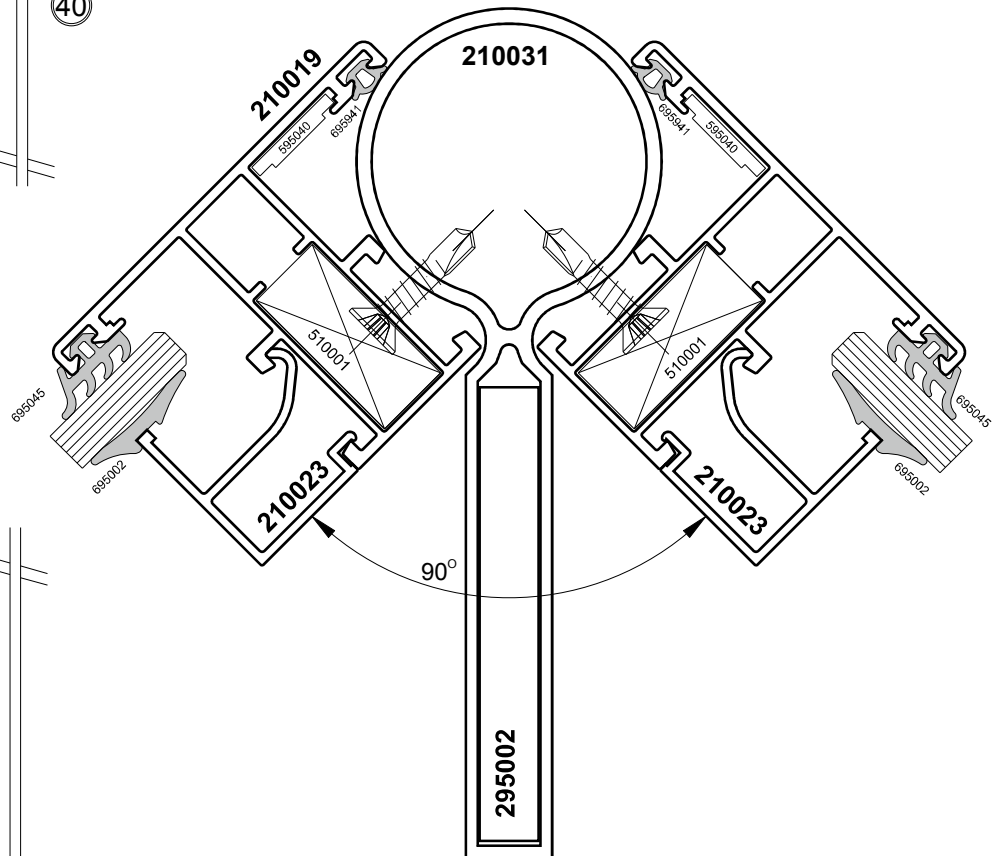


масштаб 1:1

Сечение 40

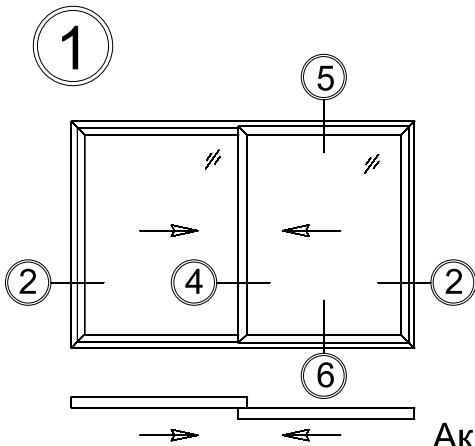


Сечение 41



# Расчеты ТИПОВЫХ КОНСТРУКЦИЙ

Тип конструкции	Описание	Тип конструкции	Описание
<p>①</p> 	Окно раздвижное двухсекционное	<p>⑥</p> 	Окно глухое двухсекционное
<p>②</p> 	Окно раздвижное трехсекционное	<p>⑦</p> 	Окно распашное Внутреннее открывание
<p>③</p> 	Окно раздвижное четырехсекционное	<p>⑧</p> 	Окно распашное двухстворчатое Внутреннее открывание
<p>④</p> 	Окно раздвижное с импостом	<p>⑨</p> 	Окно поворотно-откидное Внутреннее открывание
<p>⑤</p> 	Окно глухое		



Аксессуары

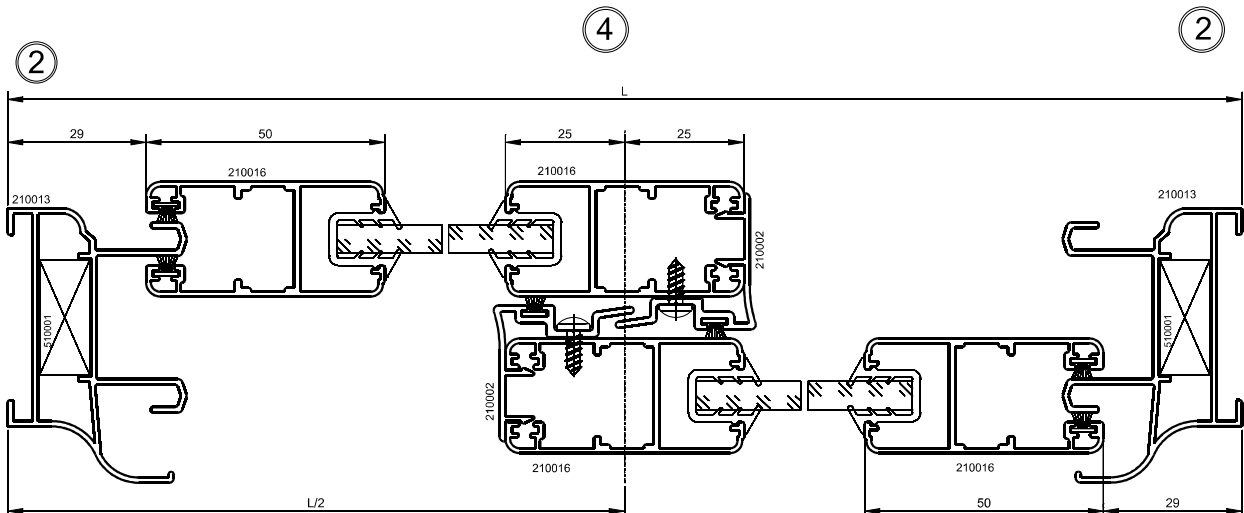
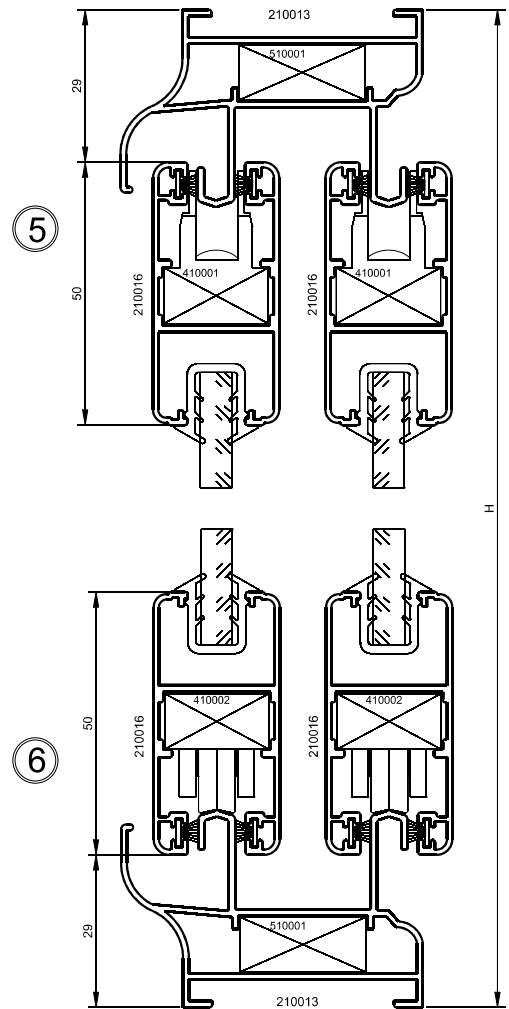
Арт.	Описание	Кол-во
510001	Сухарь угловой кнопочный	4
410001**	Сухарь угловой с направляющими	4
510021	Уголок выравнивающий для створки	16
410002***	Сухарь угловой с роликом	4
410004	Ручка врезная	1
510005	Противопыльная вставка	2
	Саморез 3,5х9,5	4

\*\*Сухарь угловой с роликом (410002) можно заменить комплектом: ролик регулируемый(410003) + сухарь угловой кнопочный 11х20 (510002)  
 \*\*\*Сухарь угловой с направляющими (410001) можно заменить комплектом: ролик регулируемый(410003) + сухарь угловой кнопочный 11х20 (510002)

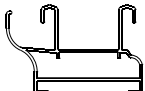
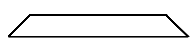
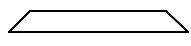
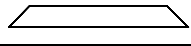
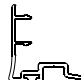
Уплотнители

Арт.	Описание	Кол-во *
610001	Уплотнитель стекла U-обр.	(H-138)*4 +(L/2-84)*4
695011	Фетровый уплотнитель	(H-29)*8 +(L-29)*4

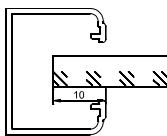
\* приблизительное значение



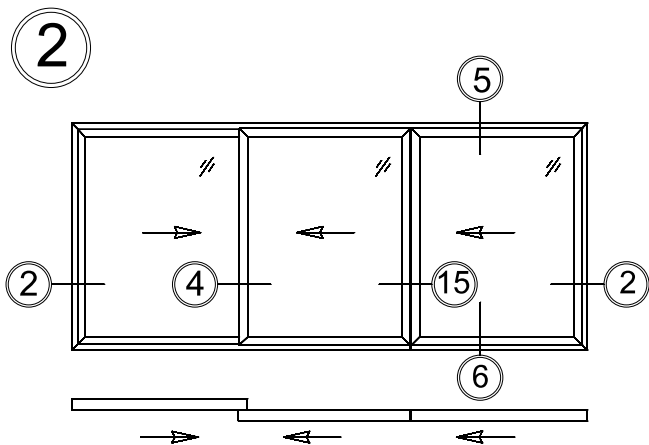
## Нарезка профилей

Арт.	Профиль	Наименование	Размер	Углы	Кол-во.
210013		Рама раздвижная	L		2
			H		2
210016		Створка раздвижная	L/2-4		4
			H-58		4
210002		Адаптер задний	H-58		2

## Стекло

Позиционирование	L	H	Кол-во.
	L/2-84	H-138	2

Все размеры указаны в миллиметрах



### Аксессуары

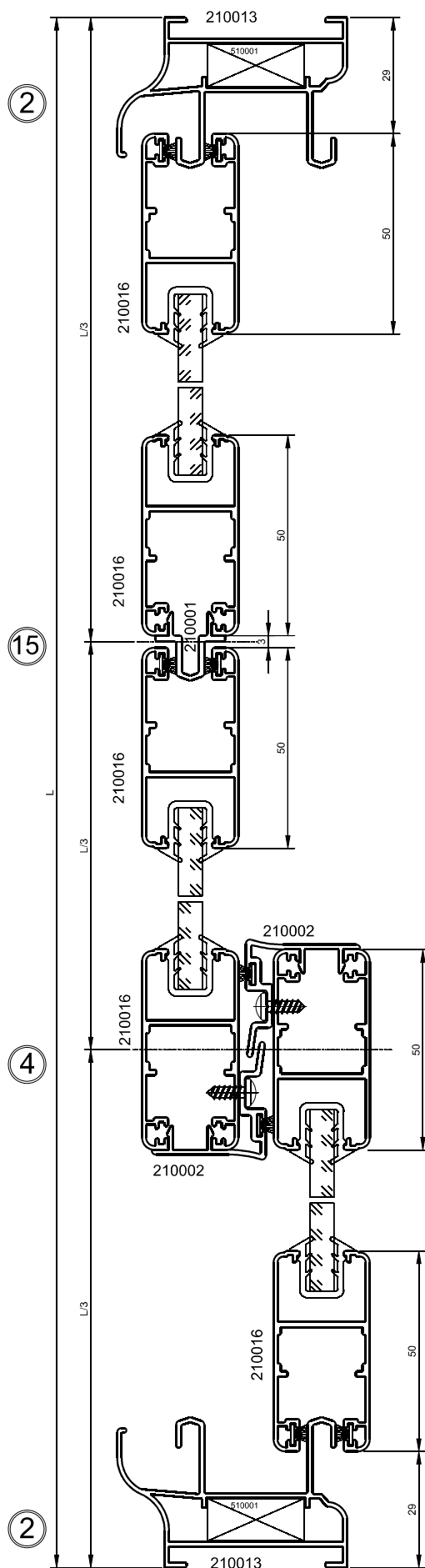
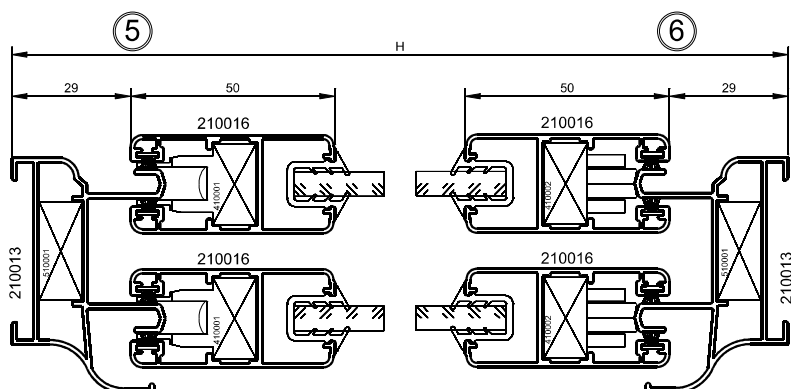
Арт.	Описание	Кол-во
510001	Сухарь угловой кнопочный	4
410001***	Сухарь угловой с направляющими	6
410002**	Сухарь угловой с роликом	6
510021	Уголок выравнивающий для створки	24
410004	Ручка врезная	2
510005	Противопыльная вставка	3
	Саморез 3,5х9,5	4

\*\*Сухарь угловой с роликом (410002) можно заменить комплектом: ролик регулируемый(410003) + сухарь угловой кнопочный 11х20 (510002)  
 \*\*\*Сухарь угловой с направляющими (410001) можно заменить комплектом: ролик регулируемый(410003) + сухарь угловой кнопочный 11х20 (510002)

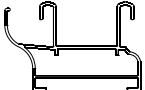
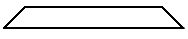
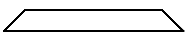
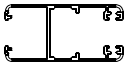
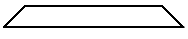
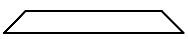
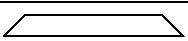
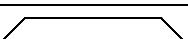

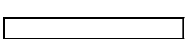

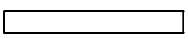
### Уплотнители

Арт.	Описание	Кол-во *
610001	Уплотнитель стекла U-обр.	(Н-138)*6+ (L-251)
695011	Фетровый уплотнитель	(Н-58)*10+ (L-11)*4

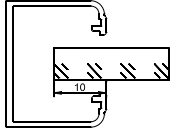
\* приблизительное значение



## Нарезка профилей

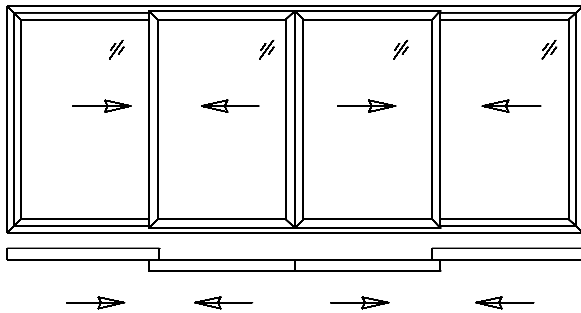
Арт.	Профиль	Наименование	Размер	Углы	Кол-во.
210013		Рама раздвижная	L		2
			H		2
210016		Створка раздвижная	L/3-4		2
			L/3+23,5		2
			L/3-30,5		2
			H-58		6
210002		Адаптер задний	H-58		2
210001		Адаптер передний	H-58		1

## Стекло

Позиционирование	L	H	Кол-во.
	L/3-84	H-138	1
	L/3-56,5	H-138	1
	L/3-110,5	H-138	1

Все размеры указаны в миллиметрах

3



Аксессуары

Арт.	Описание	Кол-во
510001	Сухарь угловой кнопочный	4
410001***	Сухарь угловой с направляющими	8
410002**	Сухарь угловой с роликом	8
510021	Уголок выравнивающий для створки	32
410004	Ручка врезная	3
510005	Противопыльная вставка	4
	Саморез 3,5х9,5	8

\*\*Сухарь угловой с роликом (410002) можно заменить комплектом: ролик регулируемый(410003) + сухарь угловой кнопочный 11х20 (510002)

\*\*\*Сухарь угловой с направляющими (410001) можно заменить комплектом: ролик регулируемый(410003) + сухарь угловой кнопочный 11х20 (510002)

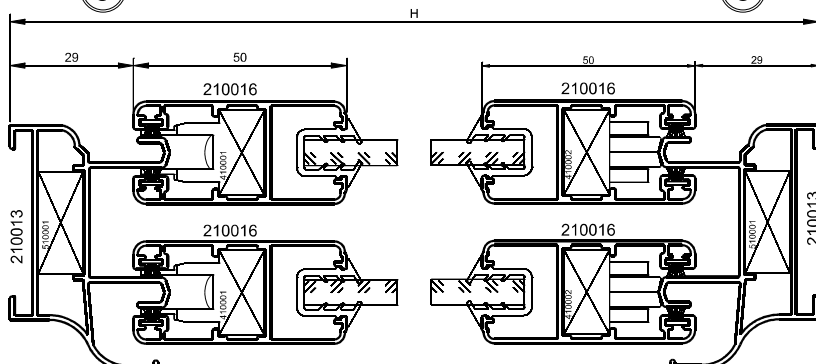
Уплотнители

Арт.	Описание	Кол-во *
610001	Уплотнитель стекла U-обр.	(Н-138)*8+ (L-281)*2
695011	Фетровый уплотнитель	(Н-58)*14+ (L+39)*4

\* приблизительное значение

5

6



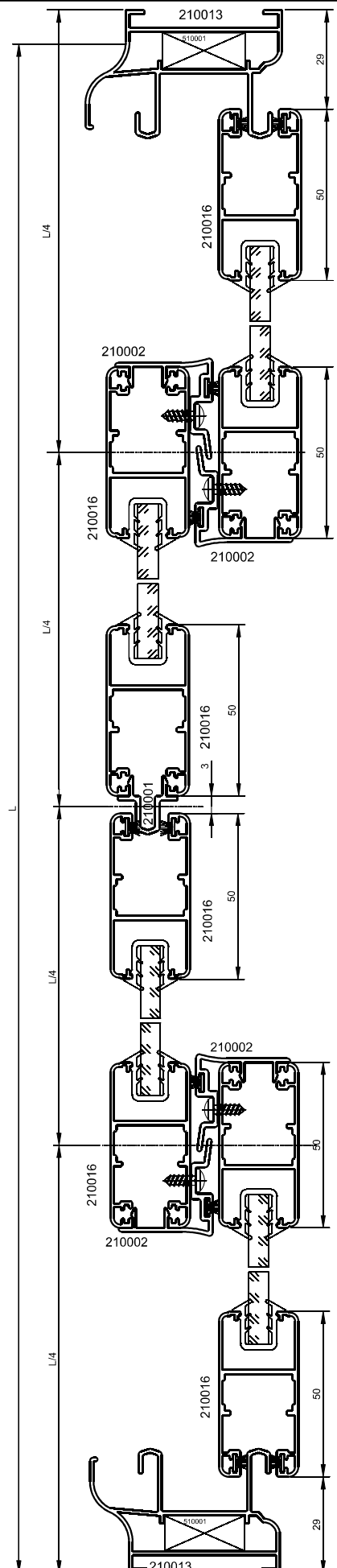
2

4

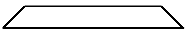
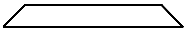
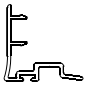
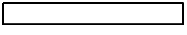
15

4

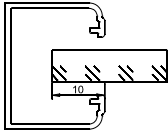
2



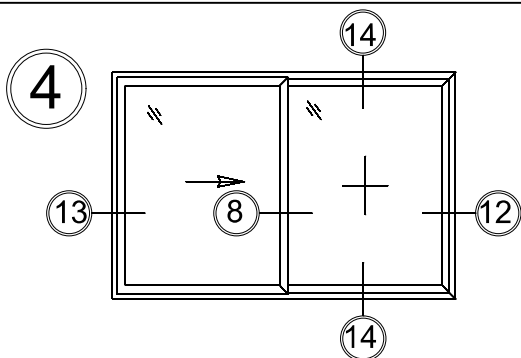
## Нарезка профилей

Арт.	Профиль	Наименование	Размер	Углы	Кол-во.
210013		Рама раздвижная	L		2
			H		2
210016		Створка раздвижная	L/4-4		4
			L/4+23,5		4
			H-58		8
210002		Адаптер задний	H-58		4
210001		Адаптер передний	H-58		1

## Стекло

Позиционирование	L	H	Кол-во.
	L/4-84	H-138	2
	L/4-56,5	H-138	2

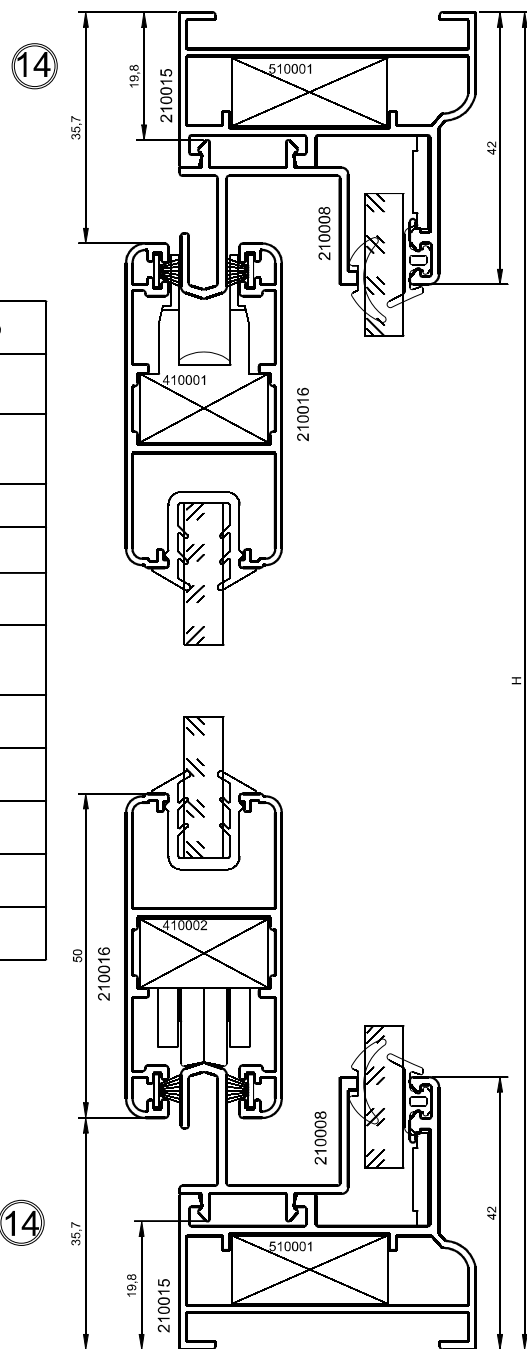
Все размеры указаны в миллиметрах



Аксессуары

Арт.	Описание	Кол-во
510001	Сухарь угловой кнопочный	4
410001***	Сухарь угловой с направляющими	2
410002**	Сухарь угловой с роликом	2
410004	Ручка врезная	1
595040	Уголок выравнивающий	4
510021	Уголок выравнивающий для створки	4
510005	Противопыльная вставка	1
510006	Водосливной колпачок	2
	Саморез 3,5x9,5	2
	Саморез 3,5x32	2
510011	Подкладка под стекло	4

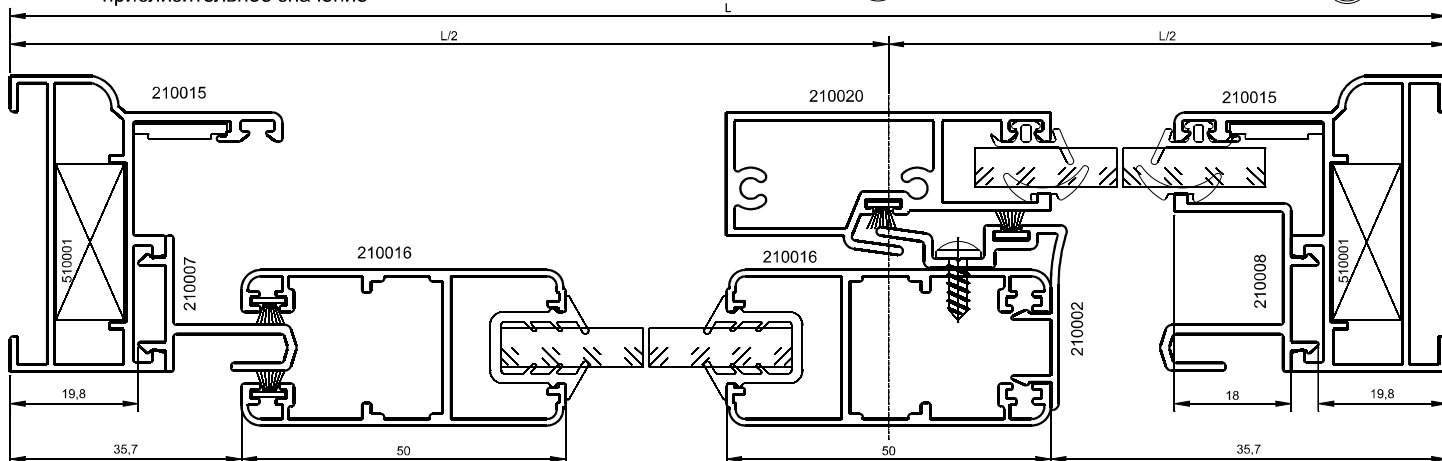
\*\*Сухарь угловой с роликом (410002) можно заменить комплектом: ролик регулируемый(410003) + сухарь угловой кнопочный 11x20 (510002)  
 \*\*\*Сухарь угловой с направляющими (410001) можно заменить комплектом: ролик регулируемый(410003) + сухарь угловой кнопочный 11x20 (510002)



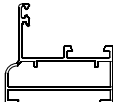
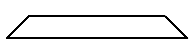
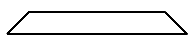
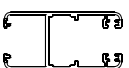
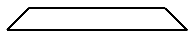
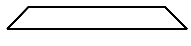

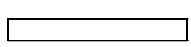

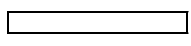
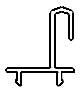
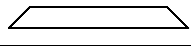
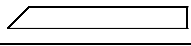
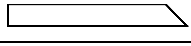
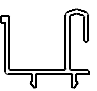
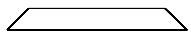
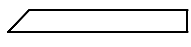
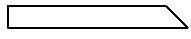
Уплотнители

Арт.	Описание	Кол-во *
610001	Уплотнитель стекла U-обр.	(H-151,4)*2+ (L-181,4)
695011	Фетровый уплотнитель	(H-7,4)*4+ (L-21,4)*2
695005	Уплотнитель внешний 1 мм	(H-56)*2+ (L-86)
695006	Уплотнитель внутренний 1 мм	(H-56)*2+ (L-86)

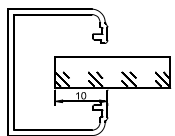
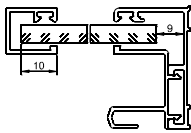
\* приблизительное значение



## Нарезка профилей

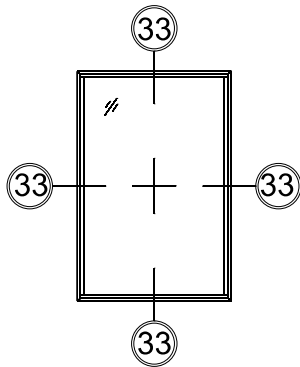
Арт.	Профиль	Наименование	Размер	Углы	Кол-во.
210015		Рама распашная	L		2
			H		2
210016		Створка раздвижная	L/2-10,7		2
			H-71,4		2
210002		Адаптер задний	H-71,4		2
210020		Импост фиксированной створки	H-38		1
210007		Направляющая	H-39,6		1
			L/2+5,2		1
			L/2+5,2		1
210008		Направляющая со штапиком	H-39,6		1
			L/2-44,2		1
			L/2-44,2		1

## Стекло

Позиционирование	L	H	Кол-во.
	L/2-90,7	H-151,4	1
	L/2-43	H-56	1

Все размеры указаны в миллиметрах

5



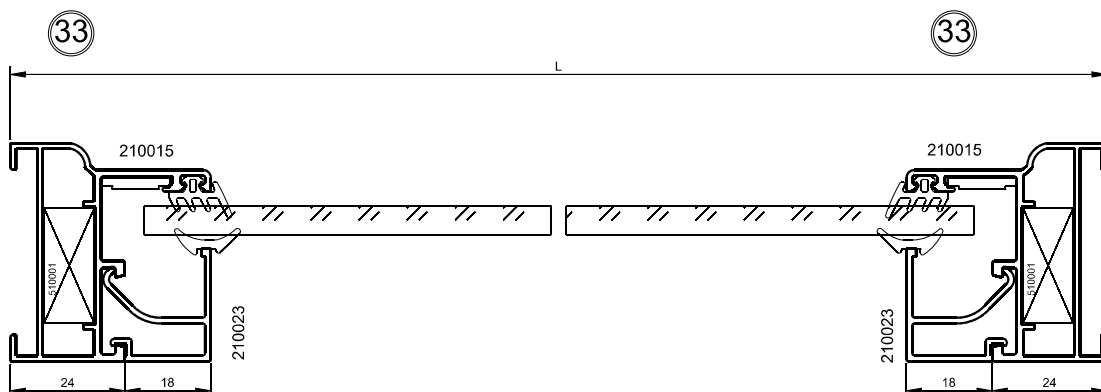
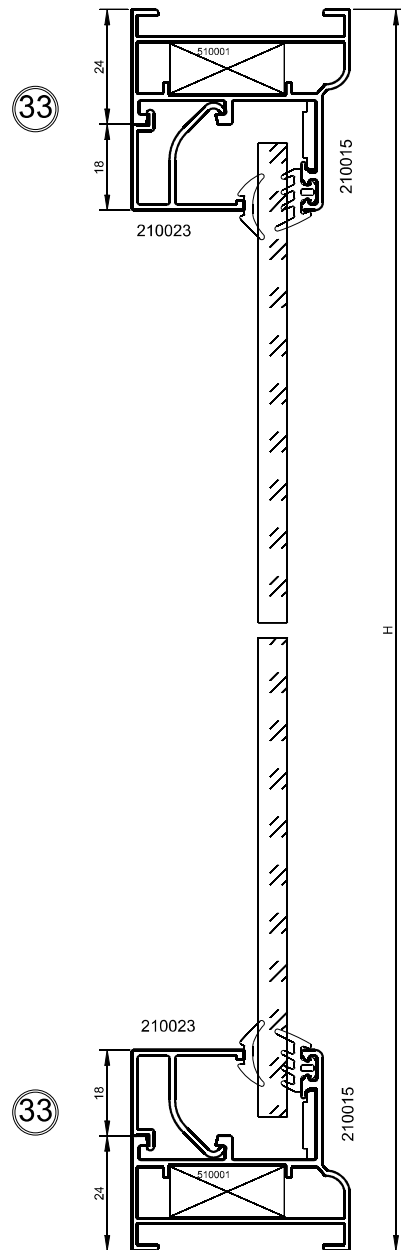
Аксессуары

Арт.	Описание	Кол-во
510001	Сухарь угловой кнопочный	4
595040	Уголок выравнивающий	4
510019	подкладка под стекло опорная	2
510006	Водосливной колпачок	2
510009	Подкладка под стекло	4

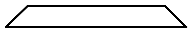
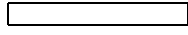
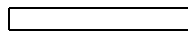
Уплотнители

Арт.	Описание	Кол-во *
695045	Уплотнитель внешний 3 мм	(L-56)*2+ (H-56)*2
695002	Уплотнитель внутренний 2 мм	(L-56)*2+ (H-56)*2

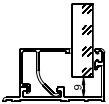
\* приблизительное значение



## Нарезка профилей

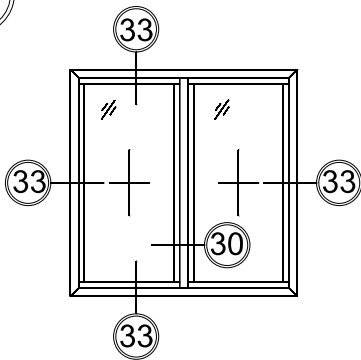
Арт.	Профиль	Наименование	Размер	Углы	Кол-во.
210015		Рама распашная	L		2
			H		2
210023		Штапик	H-84		2
			L-48		2

## Стекло

Позиционирование	L	H	Кол-во.
	L-56	H-56	2

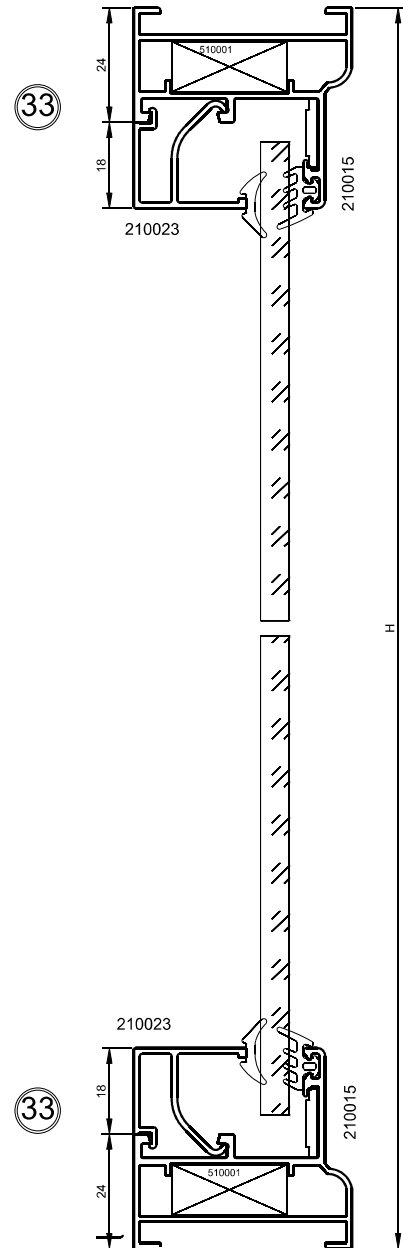
Все размеры указаны в миллиметрах

6



Аксессуары

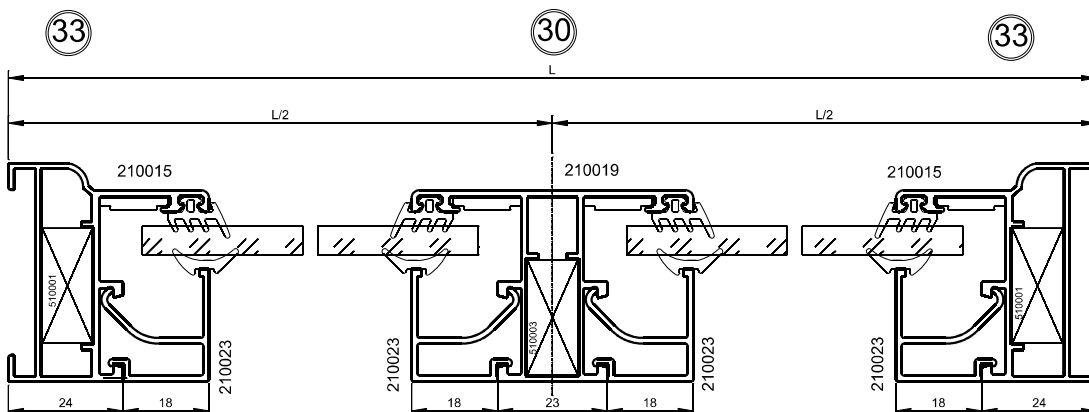
Арт.	Описание	Кол-во
510001	Сухарь угловой кнопочный	4
210013	Сухарь для импоста	2
595040	Уголок выравнивающий	4
510019	подкладка под стекло опорная	4
510006	Водосливной колпачок	4
510009	Подкладка под стекло	8



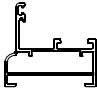
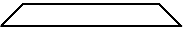
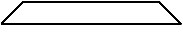
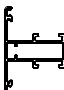
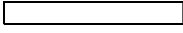

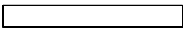
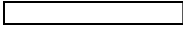
Уплотнители

Арт.	Описание	Кол-во *
695045	Уплотнитель внешний 3 мм	(L-87)*2+ (H-56)*4
695002	Уплотнитель внутренний 2 мм	(L-87)*2+ (H-56)*4

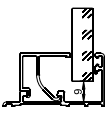
\* приблизительное значение



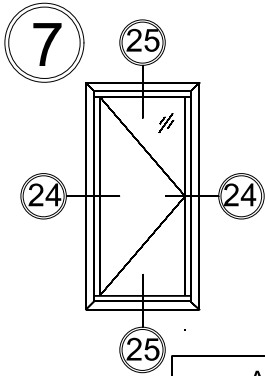
## Нарезка профилей

Арт.	Профиль	Наименование	Размер	Углы	Кол-во.
210015		Рама распашная	L		2
			H		2
210019		Импост	H-38		1
210023		Штапик	H-84		4
			L/2-35,5		4

## Стекло

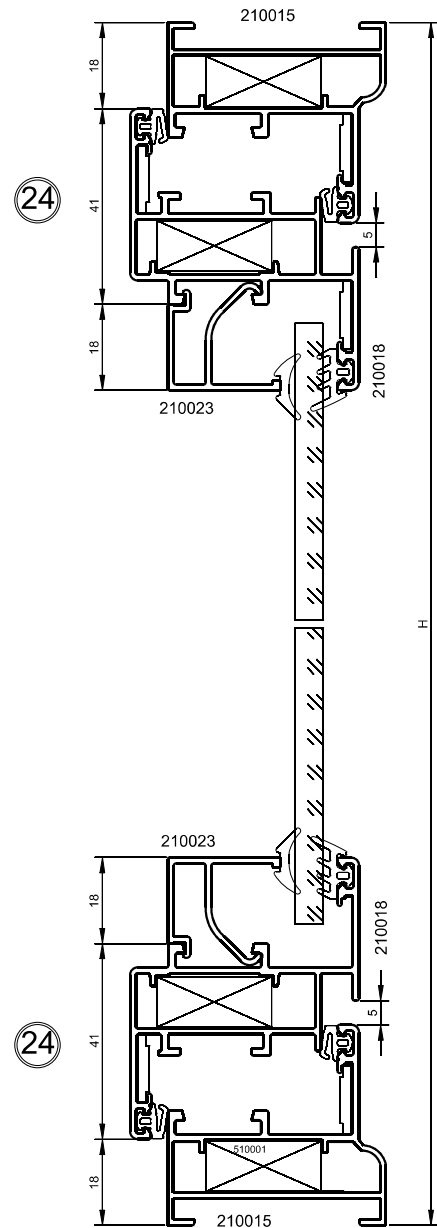
Позиционирование	L	H	Кол-во.
	L/2-43,5	H-56	2

Все размеры указаны в миллиметрах



Аксессуары

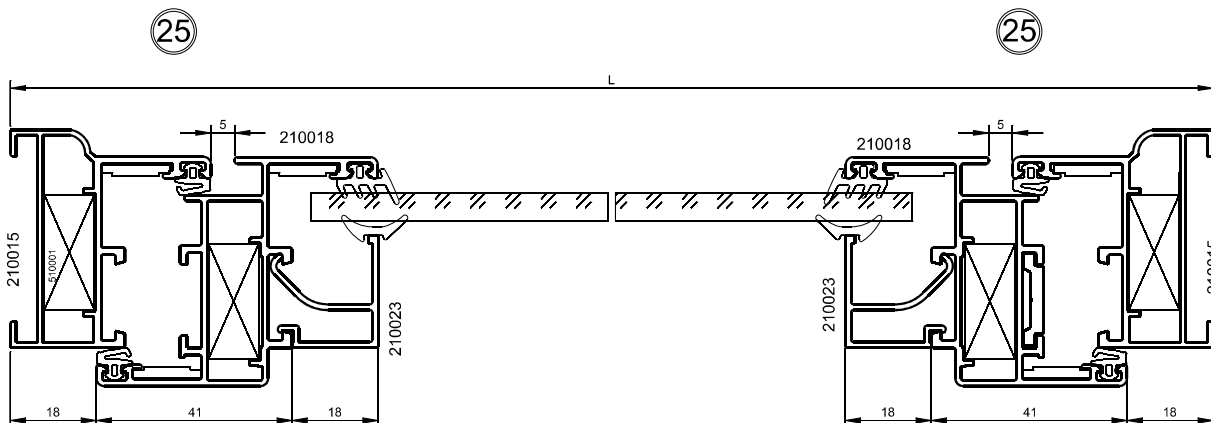
Арт.	Описание	Кол-во
510001	Сухарь угловой кнопочный	8
421101	Петля поворотная	2
421603	Шпингалет оконный пазовый	2
421604	Ответная планка оконного шпингалета	2
495122	Ручка поворотного окна	1
410004	Комплект приемников ручки поворотного окна	1
595040	Уголок выравнивающий	12
510019	Подкладка под стекло опорная	2
510006	Водосливной колпачок	2
510009	Подкладка под стекло	4



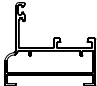
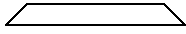
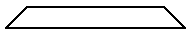
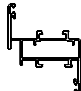
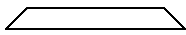
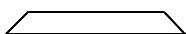
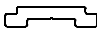
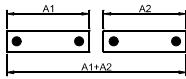

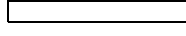
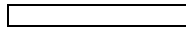
Уплотнители

Арт.	Описание	Кол-во *
695017	Уплотнение притвора	(L-60)*4+ (H-60)*4
695045	Уплотнитель внешний 3 мм	(L-126)*2+ (H-126)*2
695002	Уплотнитель внутренний 2 мм	(L-126)*2+ (H-126)*2

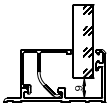
\* приблизительное значение



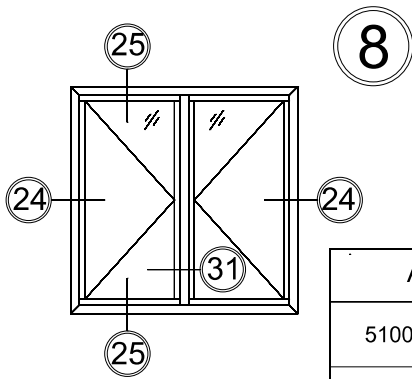
### Нарезка профилей

Арт.	Профиль	Наименование	Размер	Углы	Кол-во.
210015		Рама распашная	L		2
			H		2
210018		Створка распашная	L-36		2
			H-36		2
295028		Тяга	H-80		1
210023		Штапик	H-154		2
			L-154		2

### Стекло

Позиционирование	L	H	Кол-во.
	L-126	H-126	1

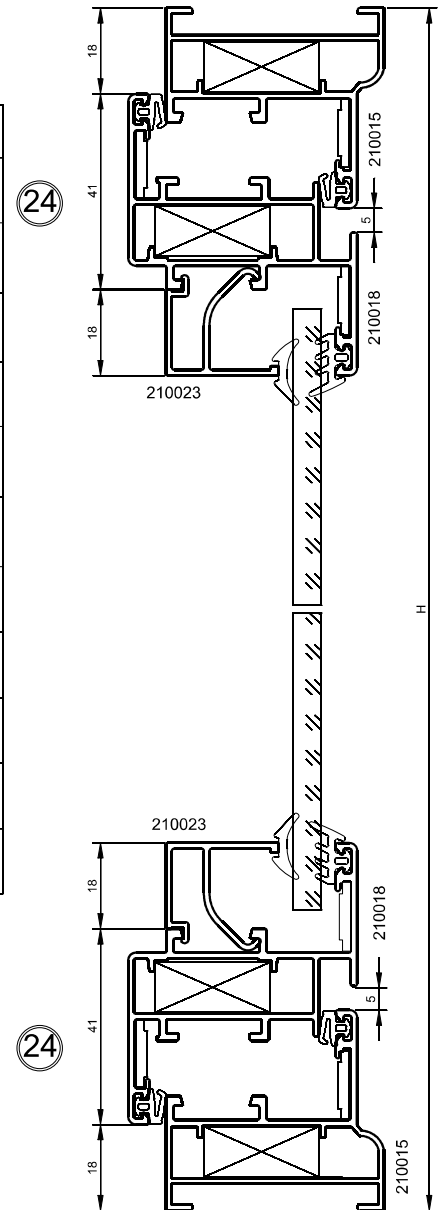
Все размеры указаны в миллиметрах



**8**

### Аксессуары

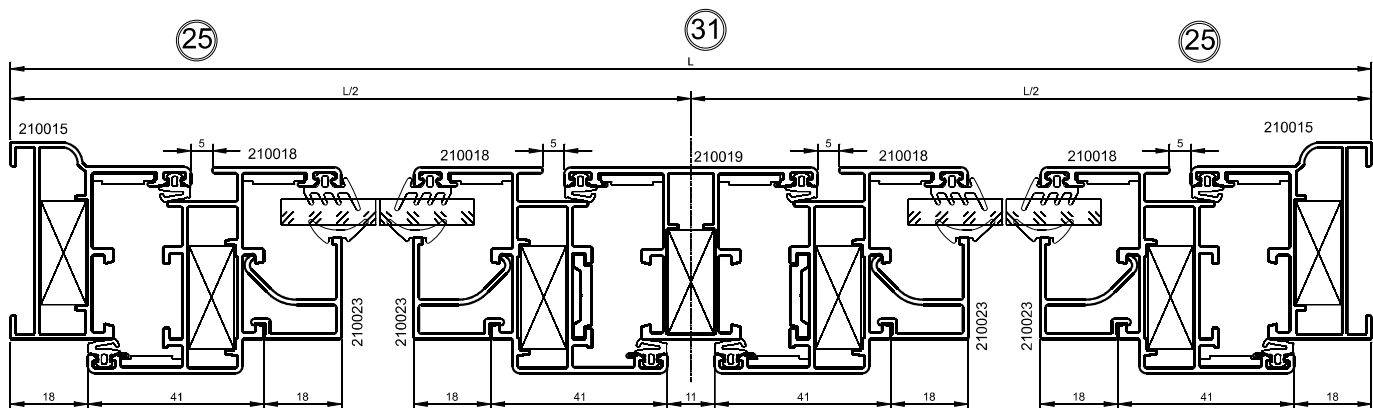
Арт.	Описание	Кол-во
510001	Сухарь угловой кнопочный	12
510003	Сухарь для импоста	2
421101	Петля поворотная	4
421603	Шпингалет оконный пазовый	4
421604	Ответная планка оконного шпингалета	4
495122	Ручка поворотного окна	2
410004	Комплект приемников ручки поворотного окна	2
595040	20	
510019	Подкладка под стекло опорная	4
510006	Водосливной колпачок	4
510009	Подкладка под стекло	8



### Уплотнители

Арт.	Описание	Кол-во *
695017	Уплотнение притвора	(L-95)*4+ (H-60)*8
695045	Уплотнитель внешний 3 мм	(L-227)*2+ (H-126)*4
695002	Уплотнитель внутренний 2 мм	(L-227)*2+ (H-126)*4

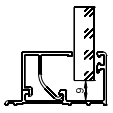
\* приблизительное значение



## Нарезка профилей

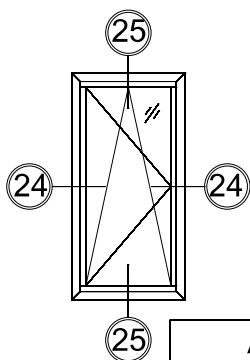
Арт.	Профиль	Наименование	Размер	Углы	Кол-во.
210015		Рама распашная	L		2
			H		2
210018		Створка распашная	L/2-23,5		4
			H-36		4
210019		Импост	H-38		1
295028		Тяга	H-80		2
210023		Штапик	H-154		4
			L/2-141,5		4

## Стекло

Позиционирование	L	H	Кол-во.
	L/2-113,5	H-126	2

Все размеры указаны в миллиметрах

9



Аксессуары

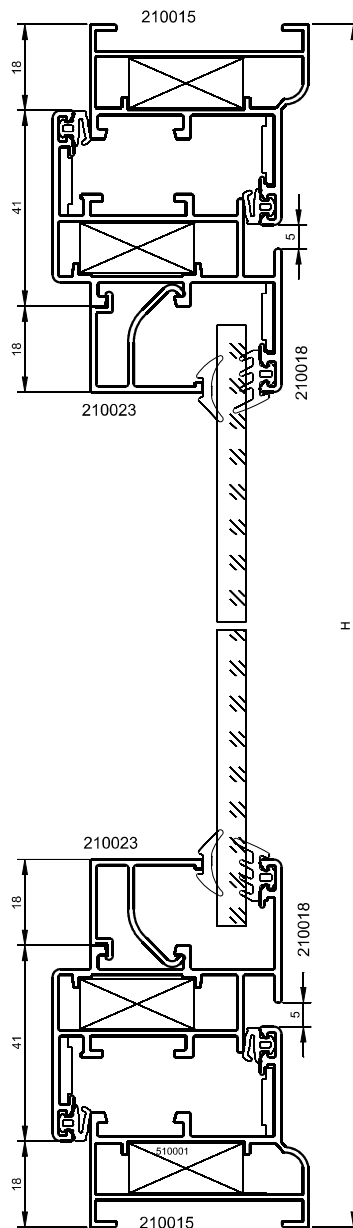
Арт.	Описание	Кол-во
510001	Сухарь угловой кнопочный	8
421301	Комплект фурнитуры п/о окна	1
стр. 7.15	Ножницы п/о окна	1
стр. 7.15	Доп. принадлежности п/о окна зависящие от размеров створки	1
595040	Уголок выравнивающий	12
510019	Подкладка под стекло опорная	2
510006	Водосливной колпачок	2
510009	Подкладка под стекло	4

Уплотнители

Арт.	Описание	Кол-во *
695017	Уплотнение притвора	(L-60)*4+ (H-60)*4
695045	Уплотнитель внешний 3 мм	(L-126)*2+ (H-126)*2
695002	Уплотнитель внутренний 2 мм	(L-126)*2+ (H-126)*2

\* приблизительное значение

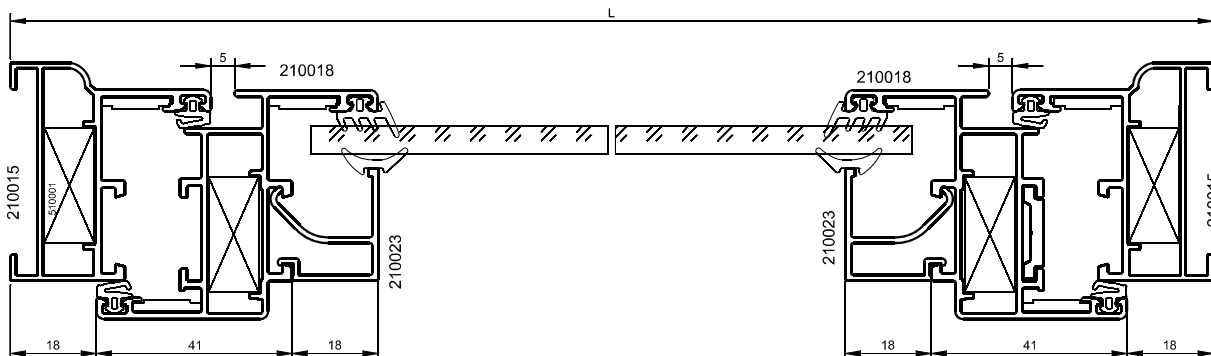
24



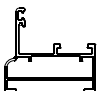
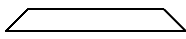
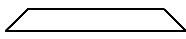
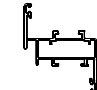
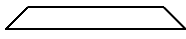
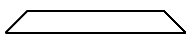
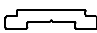
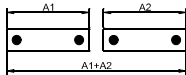

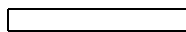
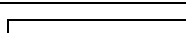
24

25

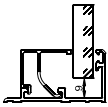
25



### Нарезка профилей

Арт.	Профиль	Наименование	Размер	Углы	Кол-во.
210015		Рама распашная	L		2
			H		2
210018		Створка распашная	L-36		2
			H-36		2
295028		Тяга	H-80		1
210023		Штапик	H-154		2
			L-154		2

### Стекло

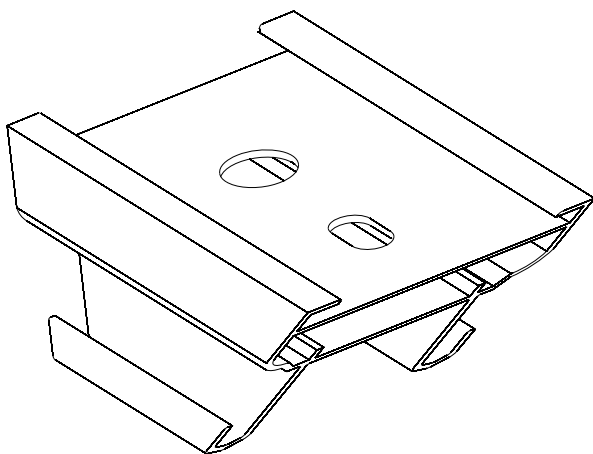
Позиционирование	L	H	Кол-во.
	L-126	H-126	1

Все размеры указаны в миллиметрах

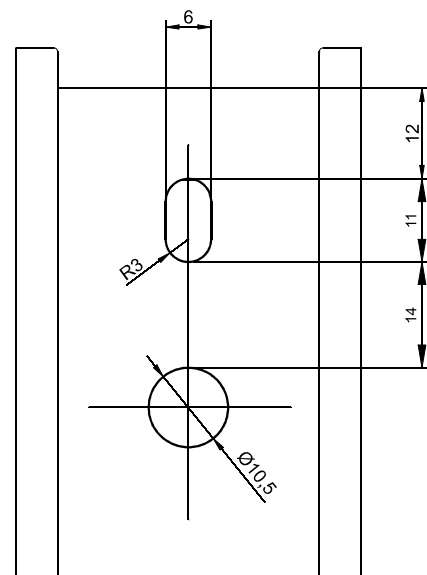
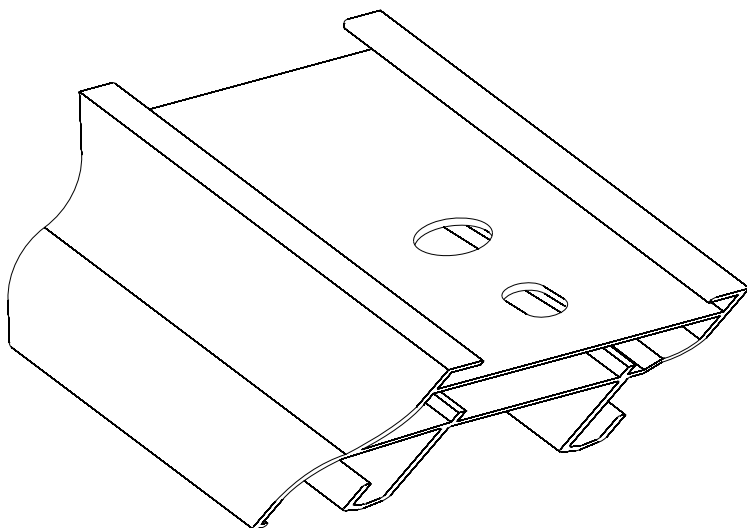
# Механическая обработка

## Отверстие и паз под угловой сухарь

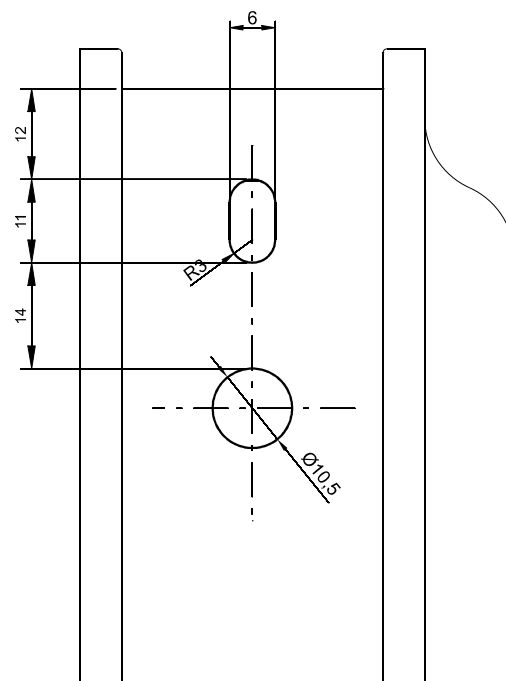
510001

Рама  
210012

510001

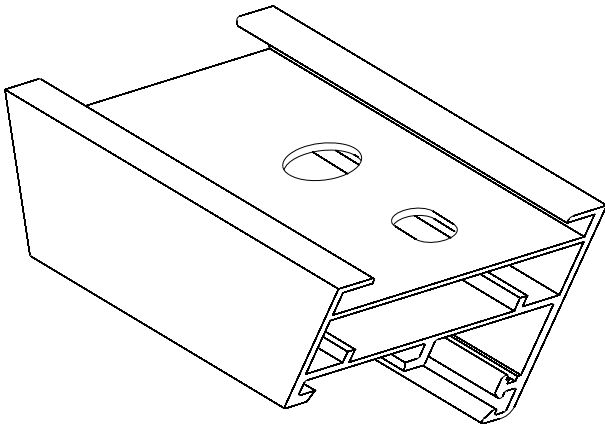
Рама  
210013

510001

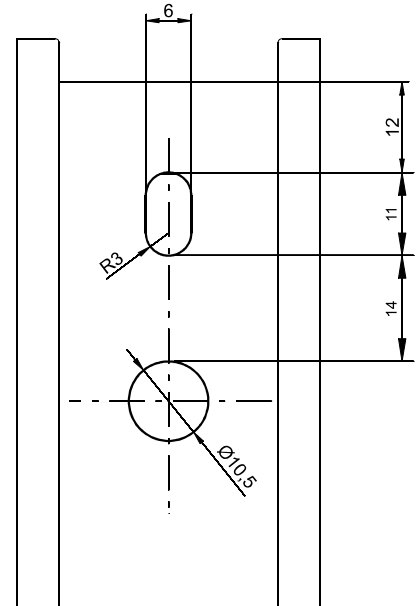


Отверстие и паз под угловой сухарь  
510001

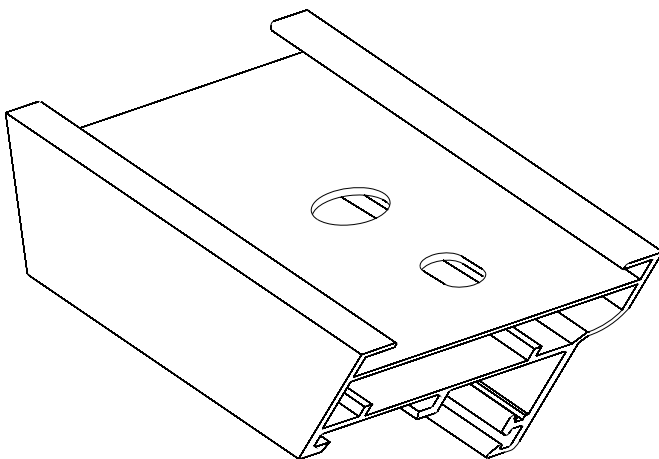
Рама  
210014



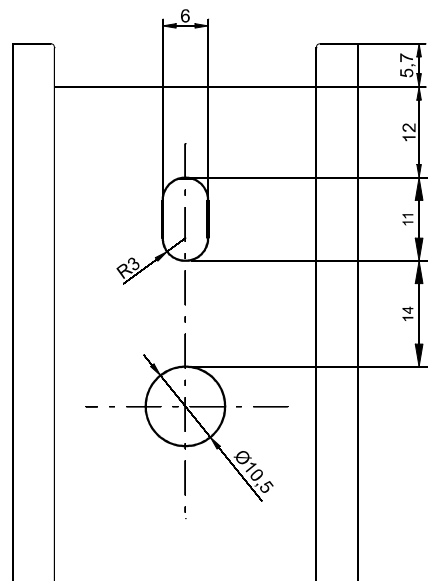
510001



Рама  
210015

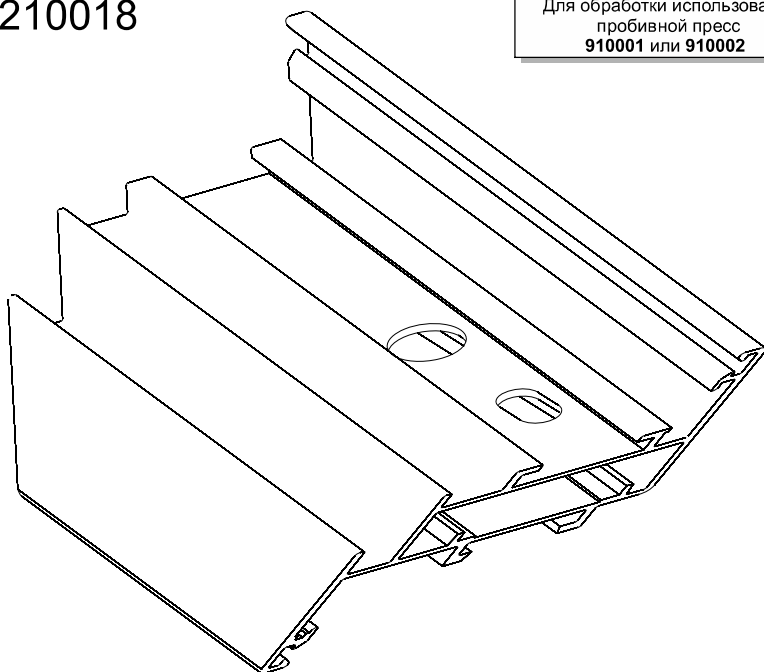


510001

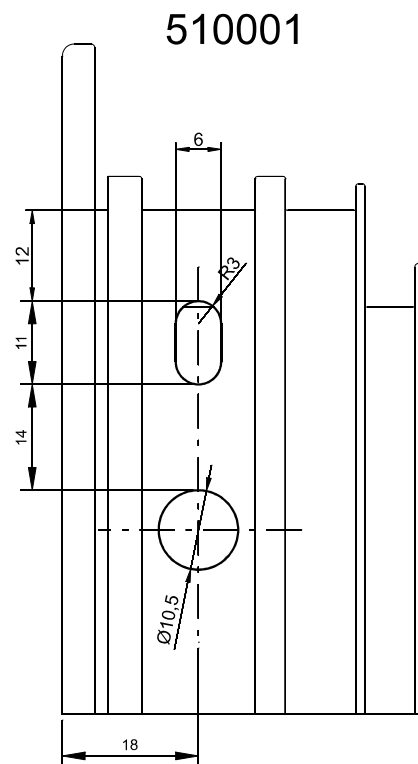


Отверстие и паз под угловой сухарь  
510001

Створка  
210018

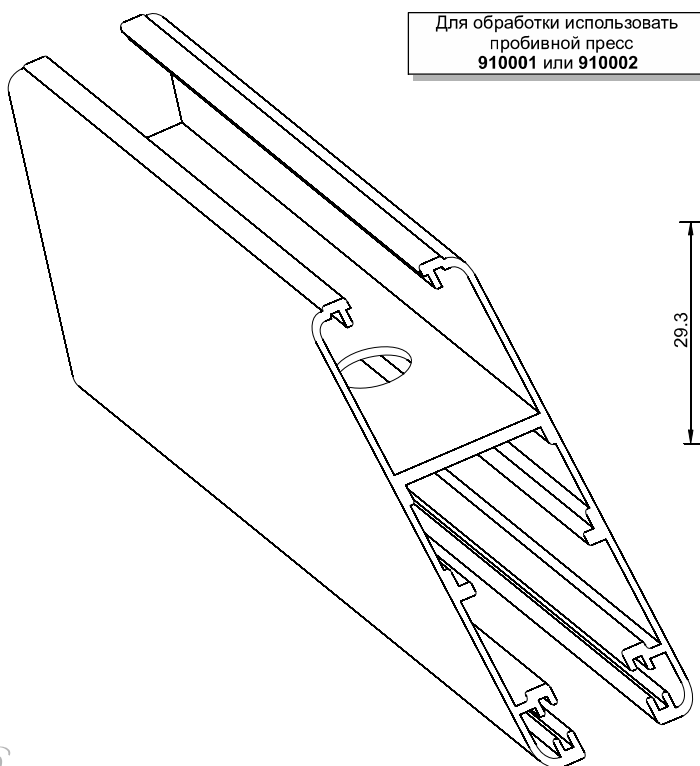


Для обработки использовать пробивной пресс 910001 или 910002

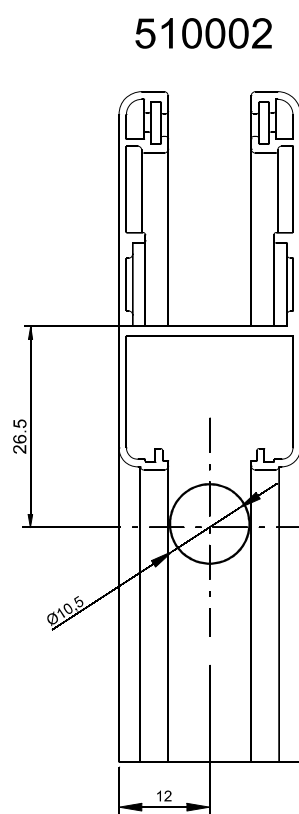
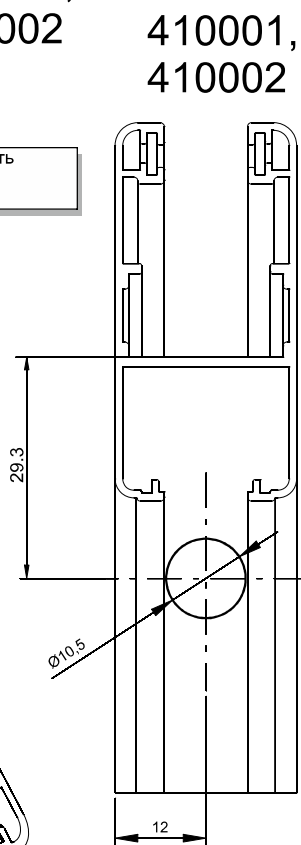


Отверстие под угловой сухарь 510002,  
410001,  
410002

Створка  
210016

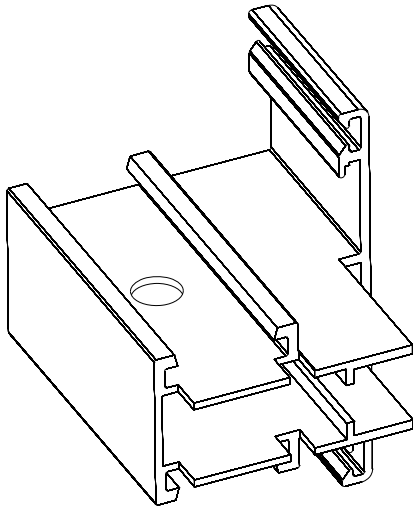


Для обработки использовать пробивной пресс 910001 или 910002



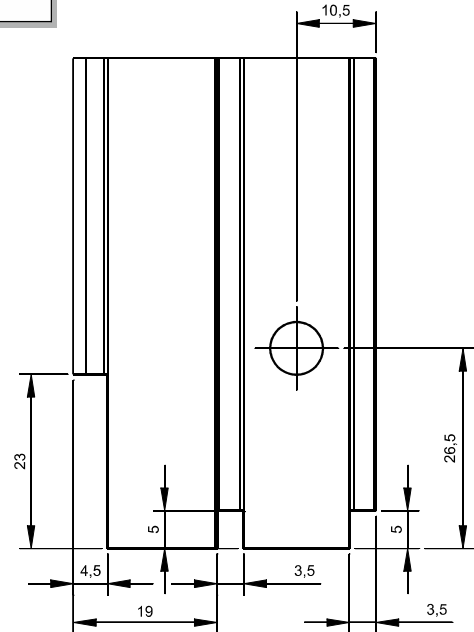
Торцевая обработка и отверстие под сухарь

Импост  
210019



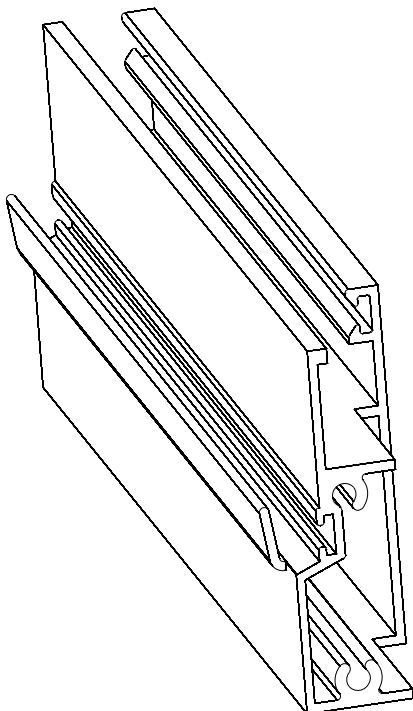
Для торцевой обработки  
использовать наборную фрезу  
910003

210019

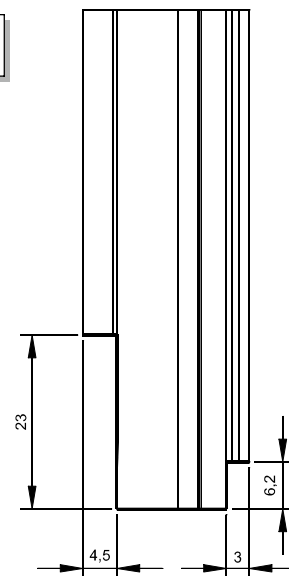


Торцевая обработка

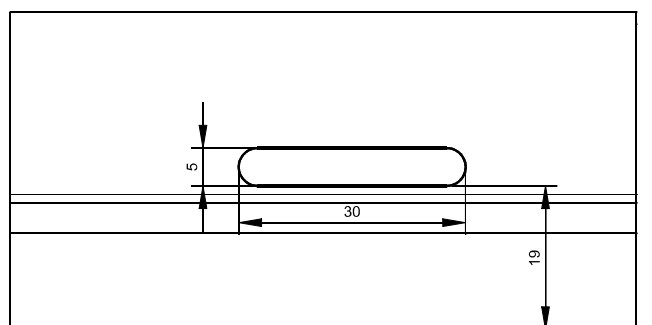
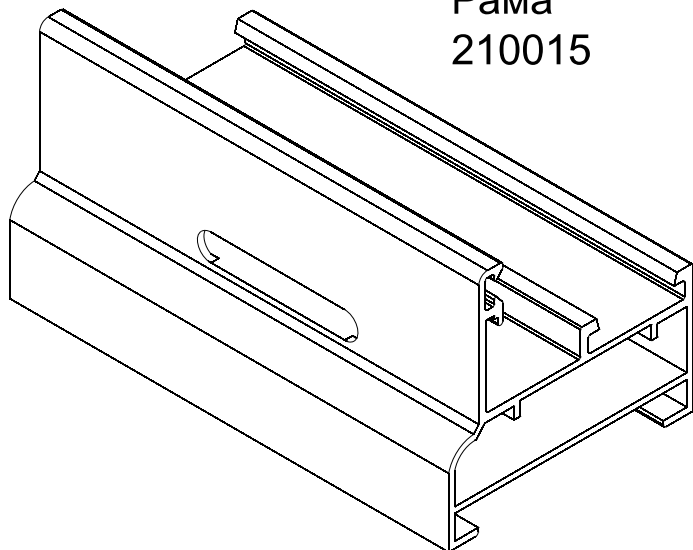
Импост  
210020



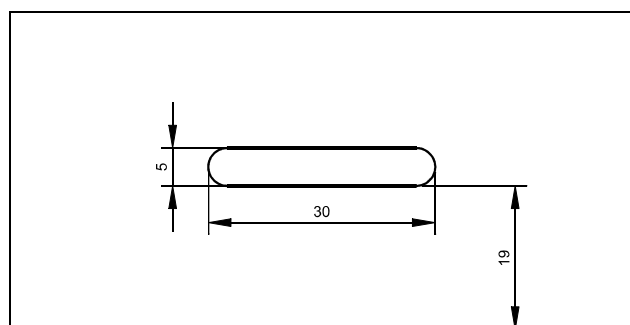
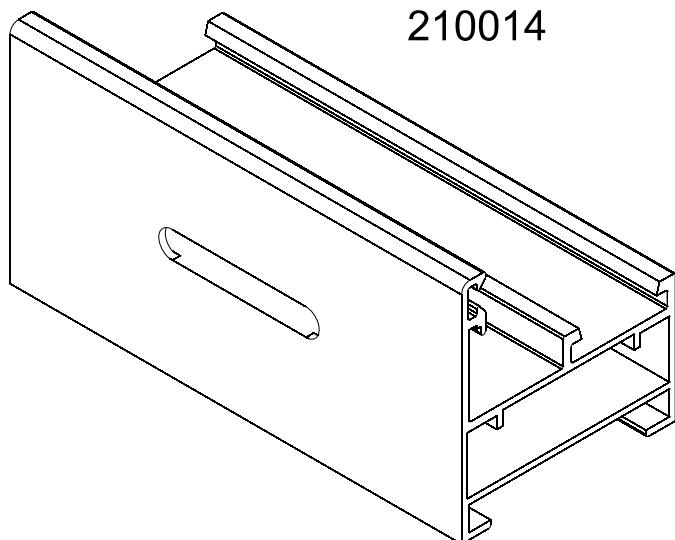
Для торцевой обработки  
использовать наборную фрезу  
910004



## Дренажные отверстия

Рама  
210015

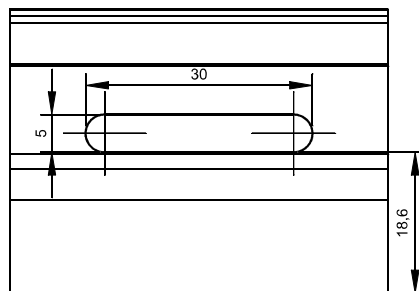
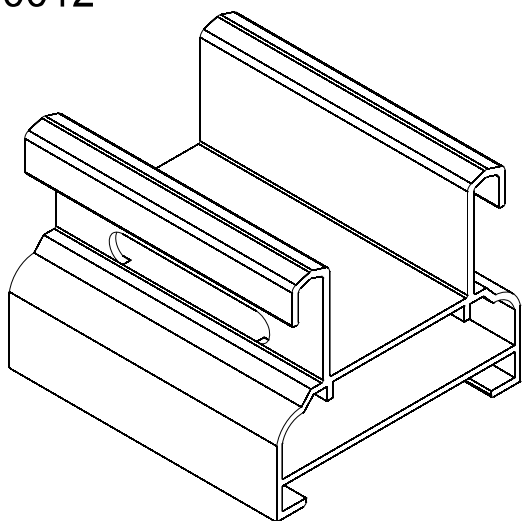
Для обработки использовать  
пробивной пресс  
910001 или 910002

Рама  
210014

Для обработки использовать  
пробивной пресс  
910001 или 910002

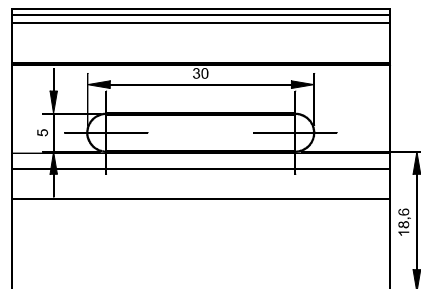
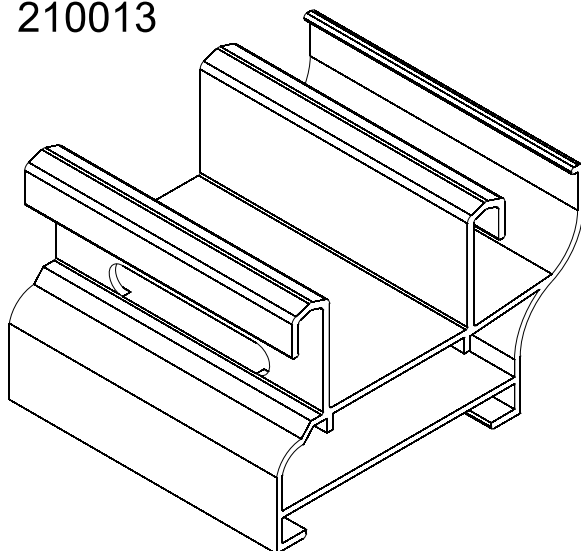
Дренажные отверстия

Рама  
210012



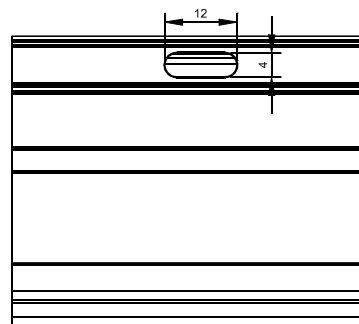
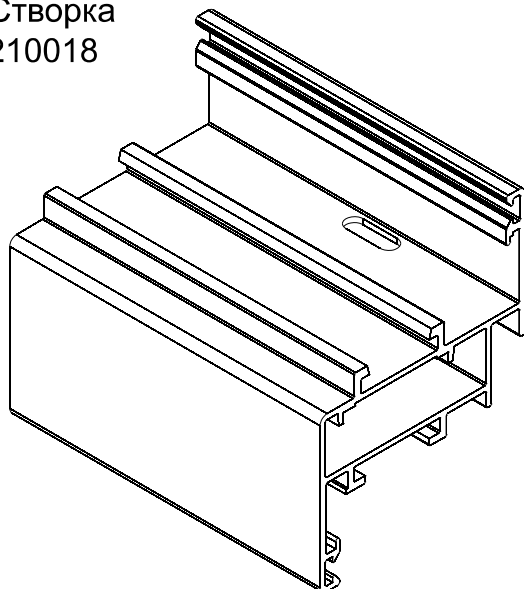
Для обработки использовать  
пробивной пресс  
910001 или 910002

Рама  
210013



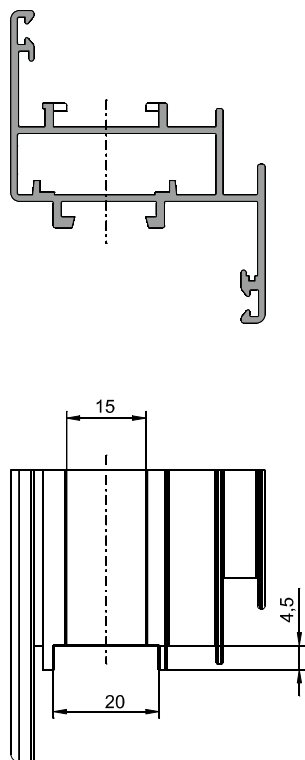
Для обработки использовать  
пробивной пресс  
910001 или 910002

Створка  
210018

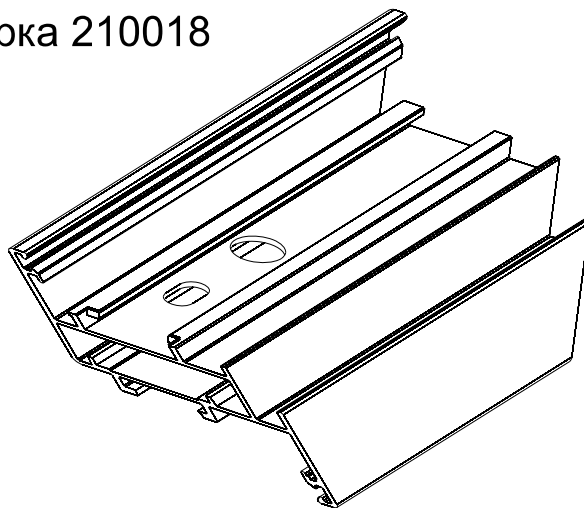


Для обработки использовать  
пробивной пресс  
910002

## Обработка створки

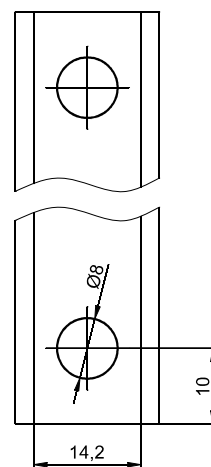
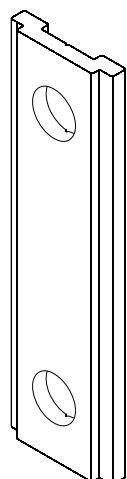


Створка 210018



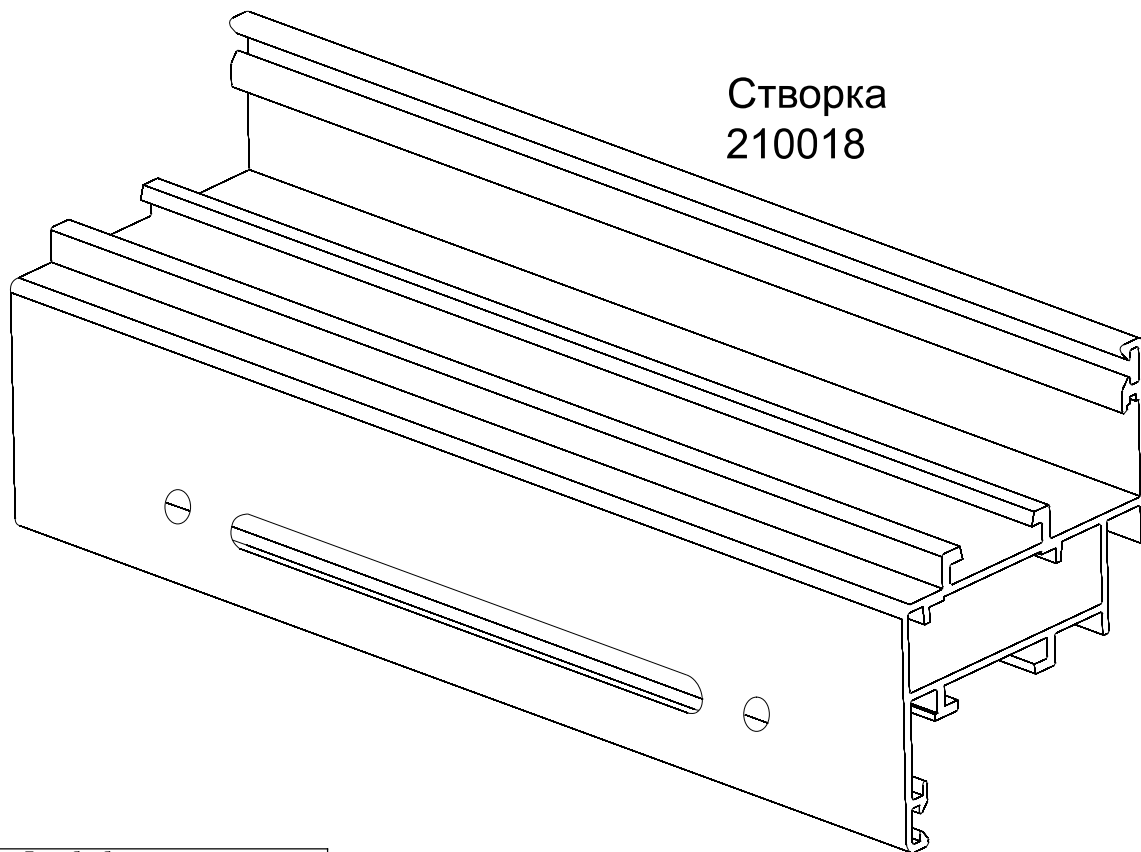
## Обработка тяги

Тяга 295028

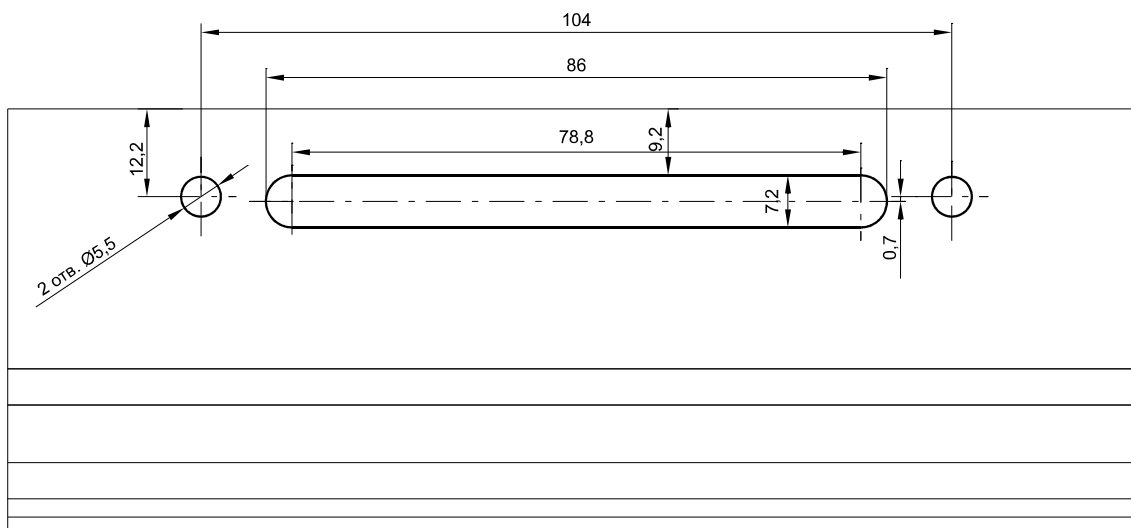


Для обработки использовать  
пробивной пресс  
910001 или 910002

Отверстия и паз ручки



Для обработки использовать пробивной пресс 910001 или 910002



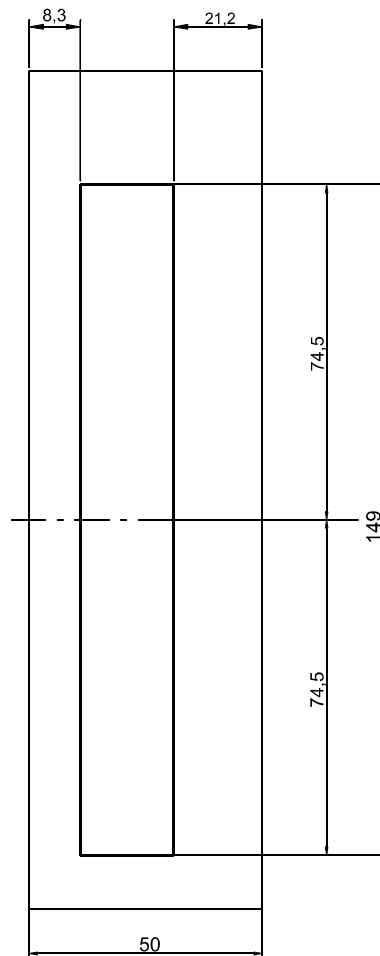
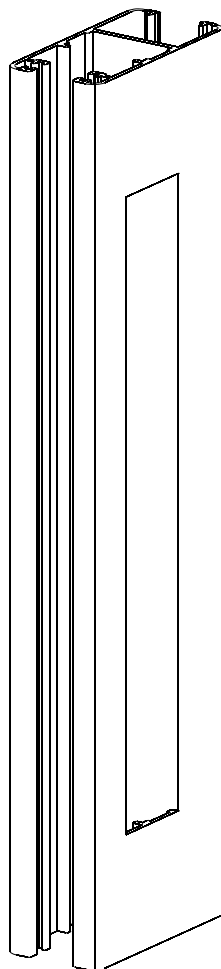
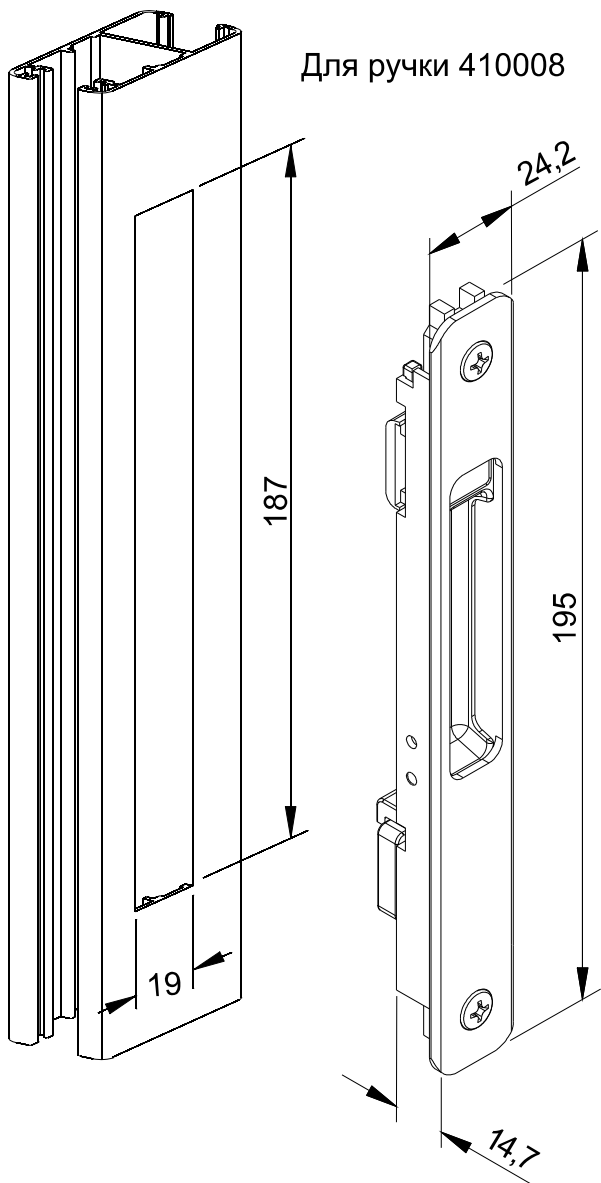
Паз под врезную ручку

Створка  
210018

Для ручки 410004 и 410005

Створка  
210018

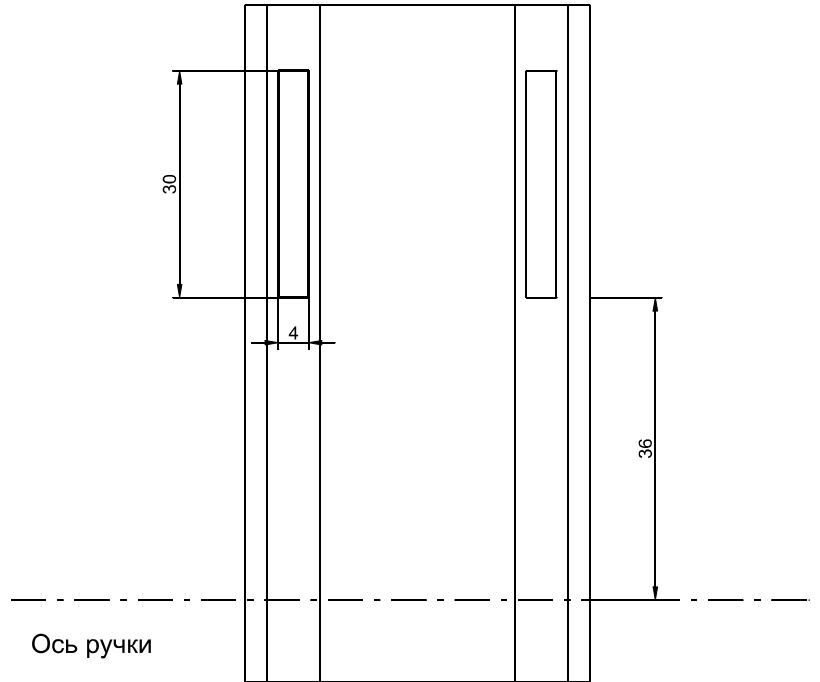
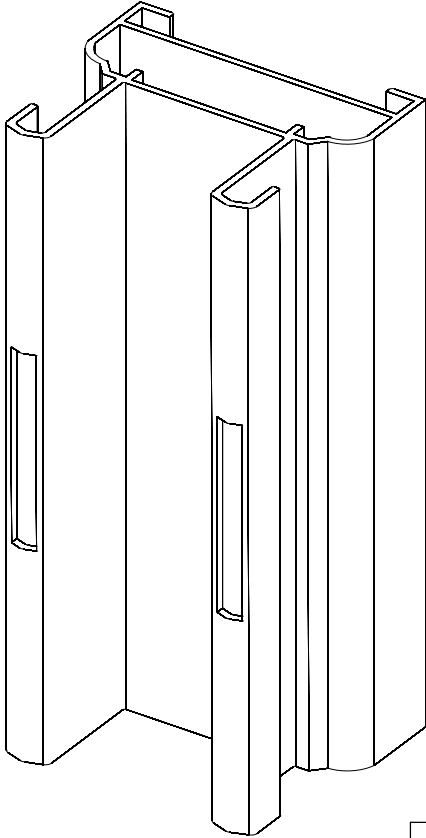
Для ручки 410008



Для обработки использовать  
пробивной пресс  
910001 или 910002

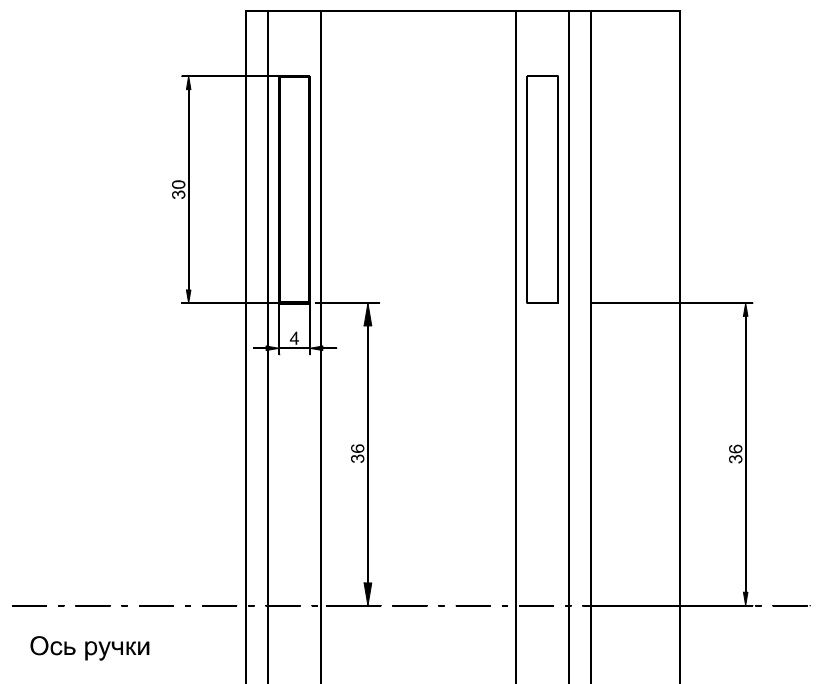
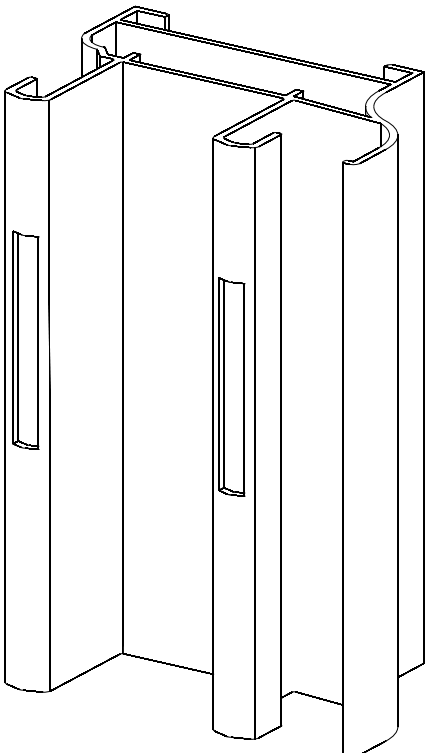
Паз под ответную планку врезной ручки

Рама 210012



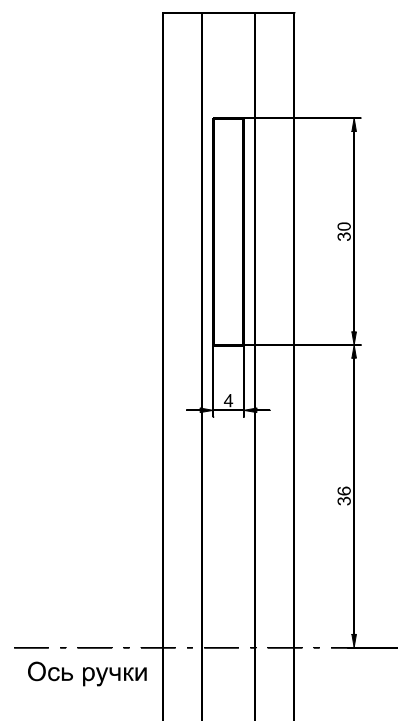
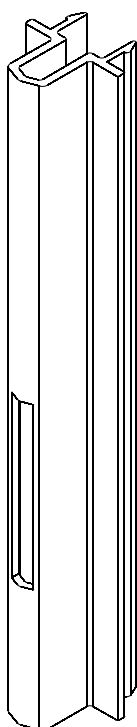
Для обработки использовать пробивной пресс 910001 или 910002

Рама 210013



Для обработки использовать пробивной пресс 910002

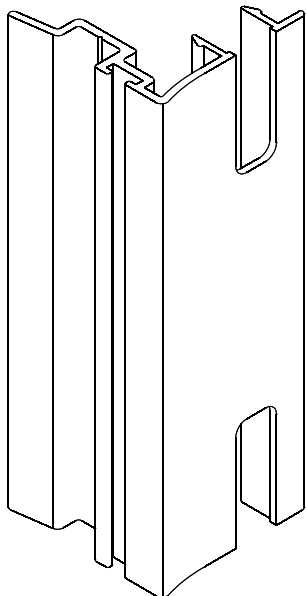
## Паз под ответную планку врезной ручки

Передний адаптер  
210001

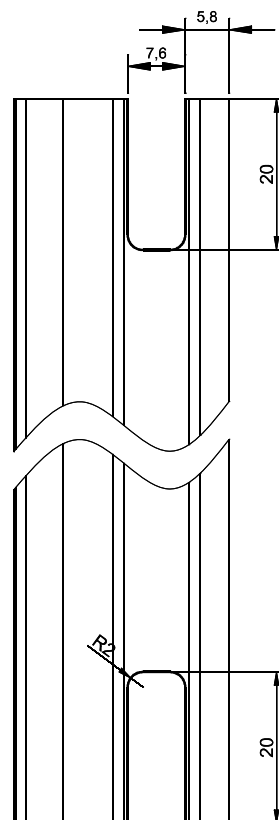
Для обработки использовать  
пробивной пресс  
910001 или 910002

### Торцевая обработка адаптеров

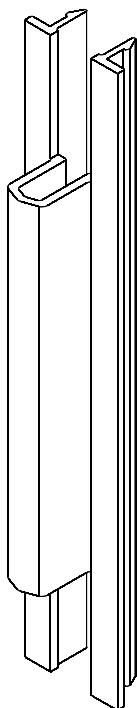
#### Задний адаптер 210002



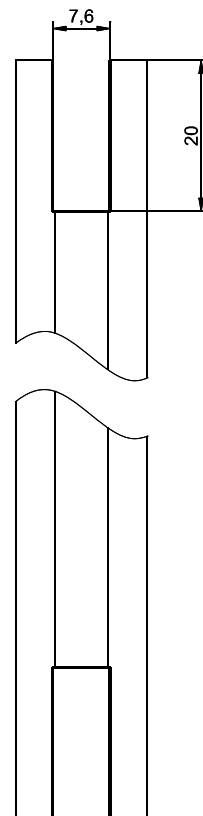
Для обработки использовать пробивной пресс 910001 или 910002



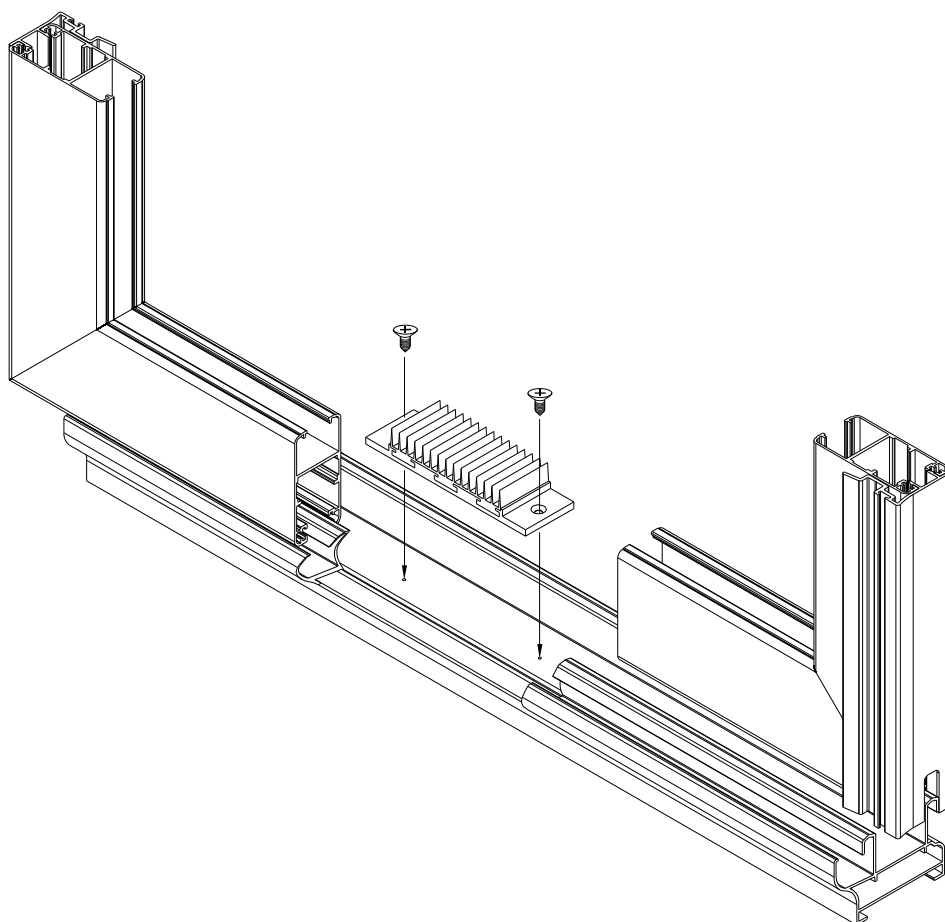
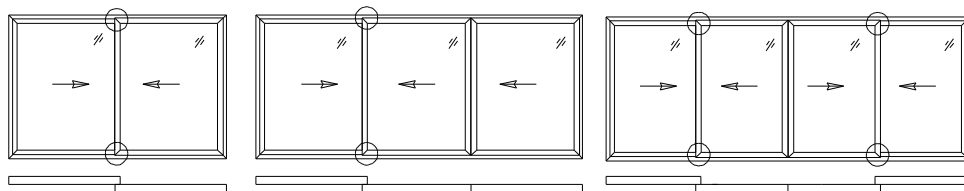
#### Передний адаптер 210001



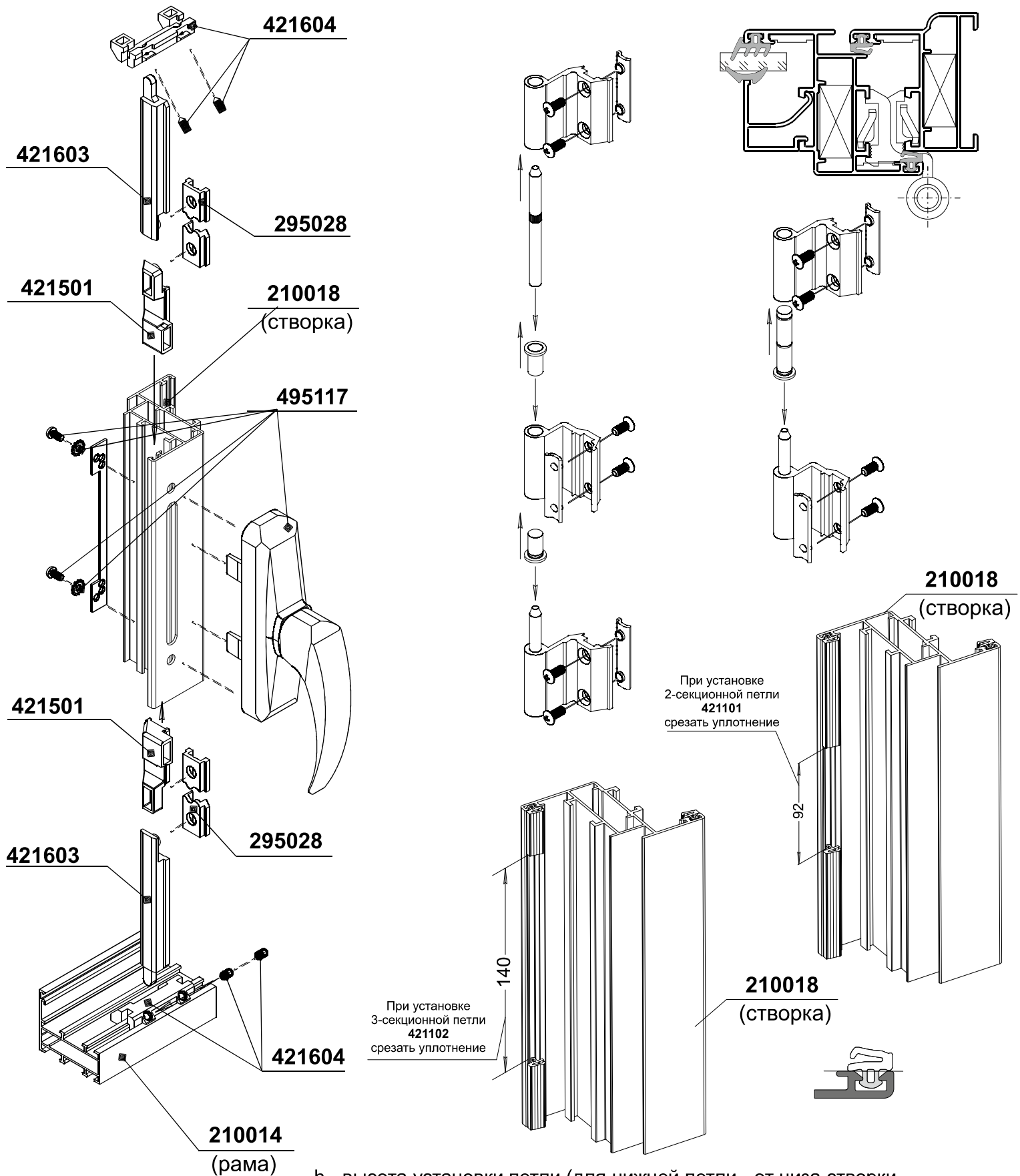
Для обработки использовать пробивной пресс 910001 или 910002



## Установка противопыльной вставки



Установка запорных элементов и петель на поворотное окно



h - высота установки петли (для нижней петли - от низа створки, для верхней петли - от верха створки)

h=100 мм при H < 1000мм - установка двух петель на створку

h=200 мм при 1000 < H < 1500 - установка двух петель на створку

h=200 мм при H > 1500 - установка трех петель на створку

## Установка поворотно-откидного комплекта фурнитуры

### Область применения поворотно-откидного комплекта фурнитуры

Высота створки (мм.)	2700	28	25	20	17	14	12	11	10	9	8	7	7	6	6	6
	2600	29	27	21	18	15	13	12	10	9	9	8	7	7	6	6
	2500	30	28	22	18	16	14	12	11	10	9	8	8	7	7	6
	2400	32	29	23	19	16	14	13	11	10	9	9	8	7	7	6
	2300	33	31	24	20	17	15	13	12	11	10	9	8	8	7	7
	2200	35	32	26	21	18	16	14	12	11	10	9	9	8	8	7
	2100	37	34	27	22	19	17	15	13	12	11	10	9	9	8	7
	2000	39	36	28	24	20	17	15	14	13	11	10	10	9	8	8
	1900	41	38	30	25	21	18	16	15	13	12	11	10	10	9	8
	1800	43	40	32	26	13	20	17	16	14	13	12	11	10	9	9
	1700	46	43	34	28	24	21	18	17	15	14	13	12	11	10	9
	1600	49	46	36	30	26	22	20	18	16	15	13	12	11	11	10
	1500	50	49	39	32	27	24	21	19	17	16	14	13	12	11	8
	1400	50	50	42	35	30	26	23	20	18	17	15	14	13	10	9
	1300	50	50	45	38	32	28	25	22	20	18	17	15	11	10	N.D.
	1200	50	50	49	41	35	30	27	24	22	20	18	13	12	N.D.	N.D.
	1100	50	50	50	45	38	33	29	26	24	22	15	14	N.D.	N.D.	N.D.
	1000	50	50	50	49	42	37	33	29	26	19	17	N.D.	N.D.	N.D.	N.D.
	900	50	50	50	50	47	41	36	25	23	N.D.	N.D.	N.D.	N.D.	N.D.	N.D.
800	50	50	50	50	50	46	52	29	N.D.	N.D.	N.D.	N.D.	N.D.	N.D.	N.D.	
700	50	50	50	50	50	42	37	N.D.	N.D.	N.D.	N.D.	N.D.	N.D.	N.D.	N.D.	
*650	50	50	50	50	50	45	N.D.	N.D.	N.D.	N.D.	N.D.	N.D.	N.D.	N.D.	N.D.	
*600	50	50	50	50	50	N.D.	N.D.	N.D.	N.D.	N.D.	N.D.	N.D.	N.D.	N.D.	N.D.	
*550	50	50	50	50	50	N.D.	N.D.	N.D.	N.D.	N.D.	N.D.	N.D.	N.D.	N.D.	N.D.	
*500	50	50	50	50	N.D.	N.D.	N.D.	N.D.	N.D.	N.D.	N.D.	N.D.	N.D.	N.D.	N.D.	
	370	400	500	600	700	800	900	1000	1100	1200	1300	1400	1500	1600	1700	

ширина створки (мм.)

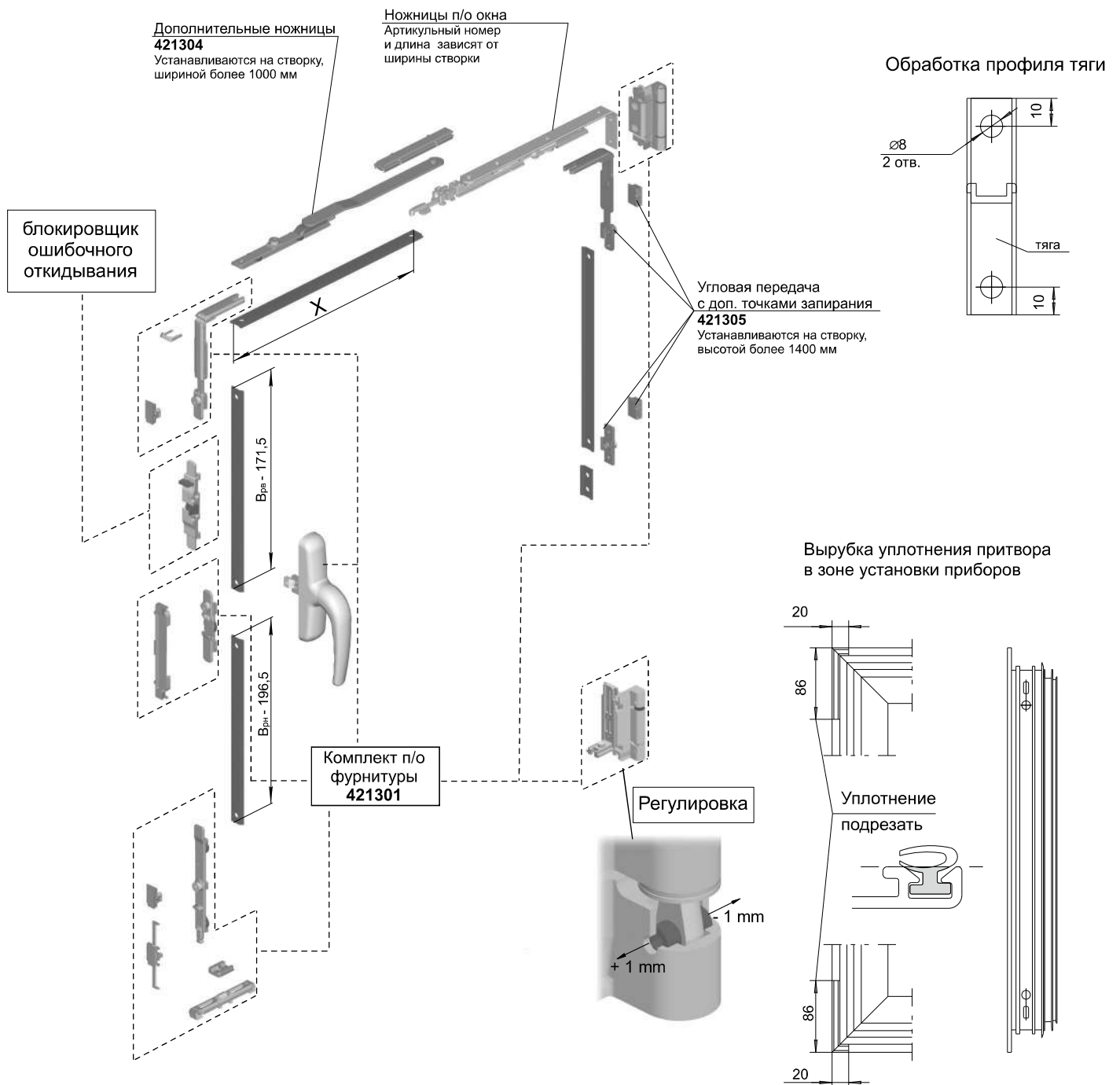
Максимальный вес створки (алюминий+стекло) - 80 кг

**30** - исполнение возможно с максимальной указанной толщиной стекла (толщина стекла считается без учета воздушной камеры)

**N.D.** - исполнение не возможно

**\*** - Размер действителен для поворотно-откидного комплекта, установленного в окно с одной створкой. Для всех остальных вариантов исполнения минимальная высота створки 700 мм.

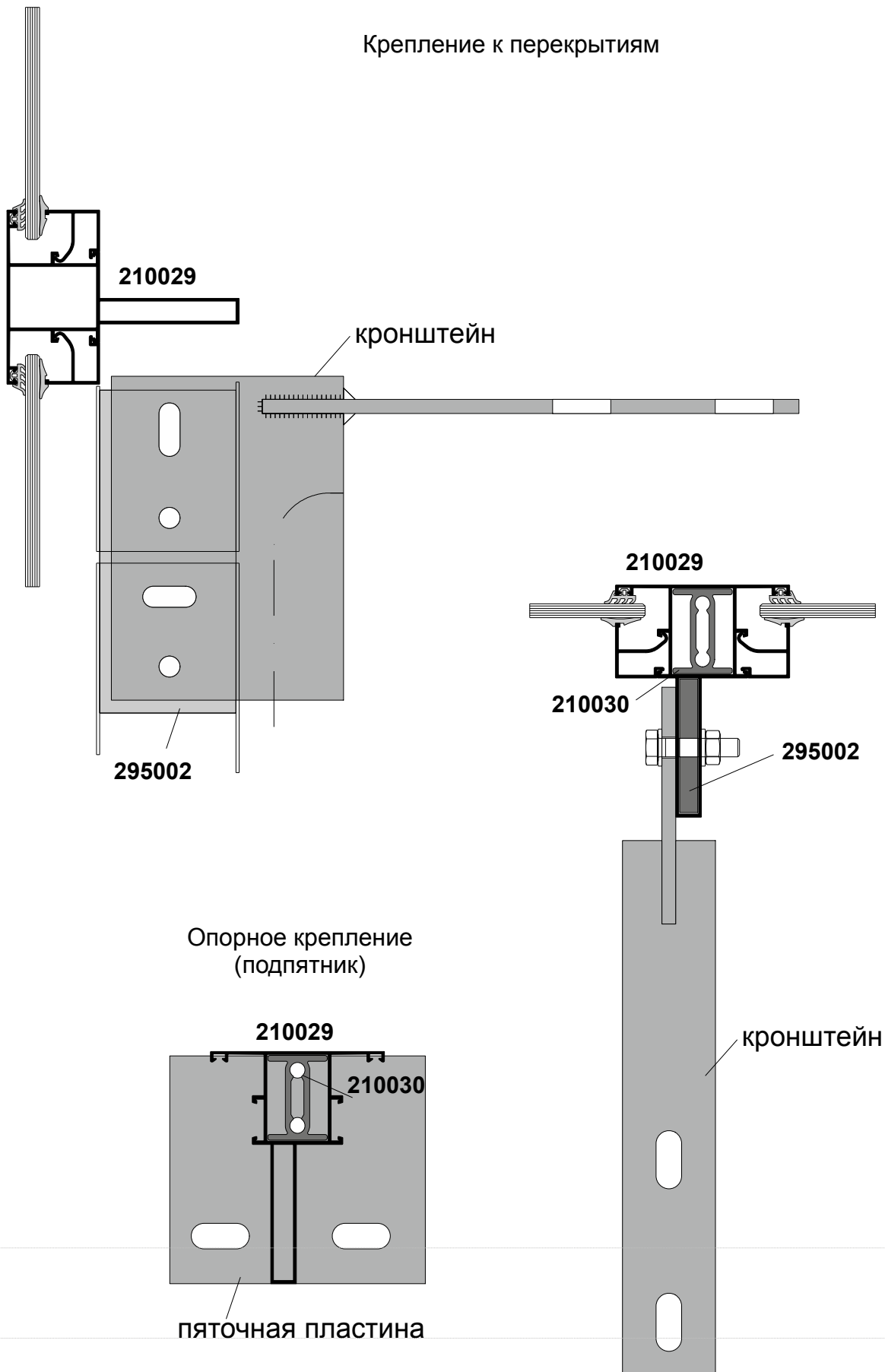
Установка поворотно-откидного комплекта фурнитуры

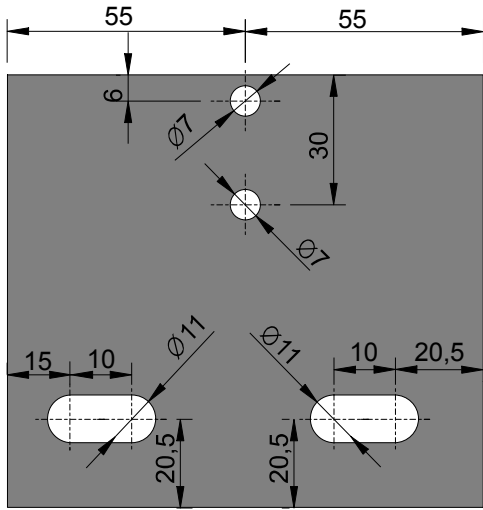


Ш<sub>с</sub> - габаритная ширина створки  
 В<sub>с</sub> - габаритная высота створки  
 В<sub>рн</sub> - высота ручки от низа створки  
 В<sub>рв</sub> - высота ручки от верха створки

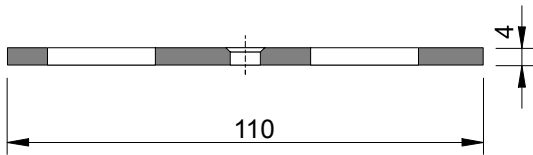
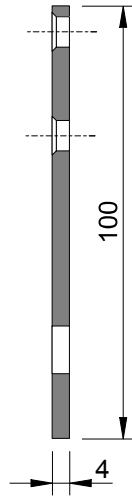
Ширина створки (мм)	370-600	430-600	601-1700	более 1000
Ножницы п/о окна	421306	421302	421303	421303+421304
Размер тяги X (мм)	Ш <sub>с</sub> - 331	Ш <sub>с</sub> - 397	Ш <sub>с</sub> - 488	Ш <sub>с</sub> - 638

Крепление к перекрытиям





ориентировочный вид  
пяточной пластины



ориентировочный вид  
кронштейна крепления к перекрытиям

